

ディスクロージャー誌 2019



みんなの
よい食
プロジェクト

肝付吾平町農業協同組合

 育てよう明日を
JAグループ鹿児島

はじめに

日頃、皆さまには格別のご愛顧をいただき厚く御礼申し上げます。

J A肝付吾平町は、情報開示を通じて経営の透明性を高めるとともに当 J Aに対するご理解を一層深めていただくために、当 J Aの主な事業の内容や組織概要、経営の内容などについて、利用者のためにわかりやすくまとめた「ディスクロージャー誌 2018」を作成いたしました。

皆さまが当 J Aの事業をさらにご利用いただくための一助として、是非ご一読いただきますようお願い申し上げます。

今後とも一層のご理解とご支援を賜りますようお願い申し上げます。

令和元年6月 肝付吾平町農業協同組合

(注) 本冊子は、農業協同組合法第54条の3に基づいて作成したディスクロージャー誌です。

J Aのプロフィール

(平成31年2月末 現在)

| | | | |
|-----------|---------|-------|---------|
| ◇設 立 | 昭和23年4月 | ◇組合員数 | 1, 558人 |
| ◇本店所在地 | 鹿屋市吾平町 | ◇役員数 | 9人 |
| ◇出 資 金 | 3億円 | ◇職員数 | 81人 |
| ◇総 資 産 | 142億円 | ◇事業所数 | 11ヶ所 |
| ◇単体自己資本比率 | 18.97% | | |

目 次

あいさつ

| | |
|-------------------------|----|
| 1. JA綱領 ～わたしたちJAのめざすもの～ | 2 |
| 2. 経営理念 | 2 |
| 3. JA肝付吾平町のビジョン | 3 |
| 4. 行動規範 | 3 |
| 5. 経営方針 | 4 |
| 6. 経営管理体制 | 4 |
| 7. 事業の概況（平成30年度）〔法定〕 | 5 |
| 8. 事業活動のトピックス | 10 |
| 9. 農業振興活動 | 11 |
| 10. 地域貢献情報 | 13 |
| 11. リスク管理の状況〔法定〕 | 14 |
| 12. 自己資本の状況〔法定〕 | 20 |
| 13. 主な事業の内容〔法定〕 | 21 |

【経営資料】

I 決算の状況

| | |
|------------------------------|----|
| 1. 貸借対照表〔法定〕 | 29 |
| 2. 損益計算書〔法定〕 | 31 |
| 3. キャッシュ・フロー計算書 | 33 |
| 4. 注記表〔法定〕 | 35 |
| 5. 剰余金処分計算書〔法定〕 | 43 |
| 6. 部門別損益計算書〔監督指針要請〕 | 44 |
| 7. 財務諸表の正確性等にかかる確認〔要請及び取組方針〕 | 45 |

II 損益の状況

| | |
|-------------------------|----|
| 1. 最近の5事業年度の主要な経営指標〔法定〕 | 46 |
| 2. 利益総括表〔法定〕 | 46 |
| 3. 資金運用収支の内訳〔法定〕 | 47 |
| 4. 受取・支払利息の増減額〔法定〕 | 47 |

III 事業の概況

| | |
|---------------------|----|
| 1. 信用事業 | 48 |
| (1) 貯金に関する指標 | |
| ① 科目別貯金平均残高〔法定〕 | |
| ② 定期貯金残高〔法定〕 | |
| (2) 貸出金等に関する指標〔法定〕 | |
| ① 科目別貸出金平均残高〔法定〕 | |
| ② 貸出金の金利条件別内訳〔法定〕 | |
| ③ 貸出金の担保別内訳〔法定〕 | |
| ④ 債務保証の担保別内訳〔法定〕 | |
| ⑤ 貸出金の用途別内訳〔法定〕 | |
| ⑥ 貸出金の業種別残高〔法定〕 | |
| ⑦ 主要な農業関係の貸出金残高〔法定〕 | |

| | | |
|-----|--|----|
| ⑧ | リスク管理債権の状況 [法定] | |
| ⑨ | 金融再生法開示債権区分に基づく保全状況 | |
| ⑩ | 元本補てん契約のある信託に係る貸出金のリスク管理債権の状況 [法定] | |
| ⑪ | 貸倒引当金の期末残高及び期中の増減額 [法定] | |
| ⑫ | 貸出金償却の額 [法定] | |
| (3) | 内国為替取扱実績 [法定] | |
| (4) | 有価証券に関する指標 | |
| ① | 種類別有価証券平均残高 [法定] | |
| ② | 商品有価証券種類別平均残高 [法定] | |
| ③ | 有価証券残存期間別残高 [法定] | |
| (5) | 有価証券等の時価情報等 | |
| ① | 有価証券の時価情報等 [法定] | |
| ② | 金銭の信託の時価情報等 [法定] | |
| ③ | デリバティブ取引、金融等デリバティブ取引、有価証券店頭デリバティブ取引 [法定] | |
| 2. | 共済取扱実績 | 59 |
| (1) | 長期共済新契約高・長期共済保有高 | |
| (2) | 医療系共済の入院共済金額保有高 | |
| (3) | 介護共済の介護共済金額保有高 | |
| (4) | 年金共済の年金保有高 | |
| (5) | 短期共済新契約高 | |
| 3. | 農業関連事業取扱実績 | 61 |
| (1) | 買取購買品（生産資材）取扱実績 | |
| (2) | 受託販売品取扱実績 | |
| (3) | 農業倉庫事業取扱実績 | |
| (4) | 利用事業取扱実績 | |
| (5) | 加工事業取扱実績 | |
| 4. | 生活その他事業取扱実績 | 63 |
| (1) | 買取購買品（生活物資）取扱実績 | |
| (2) | 介護事業取扱実績 | |
| 5. | 指導事業 | 63 |
| IV | 経営諸指標 | |
| 1. | 利益率 [法定] | 64 |
| 2. | 貯貸率・貯証率 [法定] | 64 |
| 3. | 職員1人当たり指標 | 64 |
| 4. | 1店舗当たり指標 | 64 |
| V | 自己資本の充実の状況 [法定] | |
| 1. | 自己資本の構成に関する事項 | 65 |
| 2. | 自己資本の充実度に関する事項 | 68 |
| 3. | 信用リスクに関する事項 | 70 |
| 4. | 信用リスク削減手法に関する事項 | 74 |
| 5. | 派生商品取引及び長期決済期間取引の取引相手のリスクに関する事項 | 76 |
| 6. | 証券化エクスポージャーに関する事項 | 76 |
| 7. | 出資その他これに類するエクスポージャーに関する事項 | 76 |

| | |
|-----------------------|----|
| 8. 金利リスクに関する事項 | 77 |
| VI 連結情報 | 78 |
| 【役員等の報酬体系】 | |
| 1. 役員 | 79 |
| 2. 職員等 | 80 |
| 3. その他 | 80 |
| 【JAの概要】 | |
| 1. 機構図 [法定] | 81 |
| 2. 役員構成 (役員一覧) [法定] | 82 |
| 3. 組合員数 | 82 |
| 4. 組合員組織の状況 | 82 |
| 5. 特定信用事業代理業者の状況 [法定] | 82 |
| 6. 地区一覧 | 83 |
| 7. 沿革・あゆみ | 83 |
| 8. 店舗等のご案内 [法定] | 84 |

あいさつ

平成30年度は、積極的な農業振興に努めた結果、農畜産物販売高が21億3千万円の実績で、消費者より安心・安全な農畜産物として高い評価をいただきました。

生産資材・農機具・燃料・自動車・生活用品等の購買事業は、年中無休でJAらしいサービスに努めた結果、取扱高22億4千万円の実績となりました。

金融部門では、信頼されるJAバンクとして推進した結果、貯金残高127億3千万円、貸出金24億円1千万円の実績でした。JAの健全経営の指標とされる自己資本比率が18.97%となり、不良債権比率は1.92%となりました。

また、平成30年度につきましては、担い手農家等を構成員とした「JA事業運営委員会」により、JA事業のあり方や農業者の所得向上について協議を行ったほか、「認定農業者と語る会」、「准組合員と語る会」も開催し、意見・要望をJA事業への反映に努めてきました。

組合員皆様のご協力と事業管理費等の抑制に役職員一体となり取り組んだ結果、11,519千円の当期剰余金を計上することができました。

出資配当・事業分量配当ができますことは、組合員をはじめ地域住民のご協力と市当局をはじめとする関係機関のご指導、ご支援の賜であり、心から感謝とお礼を申し上げます。

令和元年度については、自己改革を支える機能をさらに強化するとともに自己改革の重点取組事項である「地域営農ビジョンの取組強化」、「収入拡大・コスト抑制対策」、「組合員の結集力強化戦略の策定」の早期実践とJA県大会決議事項の着実な実践を図り、事業をすすめます。

肝付吾平町農業協同組合
代表理事組合長 今吉 幸夫

1. JA綱領 ～わたしたちJAのめざすもの～

わたしたちJAの組合員・役職員は、協同組合運動の基本的な定義・価値・原則（自主、自立、参加、民主的運営、公正、連帯等）に基づき行動します。

そして、地球的視野に立って環境変化を見通し、組織・事業・経営の革新をはかります。さらに、地域・全国・世界の協同組合の仲間と連携し、より民主的で公正な社会の実現に努めます。

このため、わたしたちは次のことを通じ、農業と地域社会に根ざした組織としての社会的役割を誠実に果たします。

私たちは

- 一、地域の農業を振興し、わが国の食と緑と水を守ろう。
- 一、環境・文化・福祉への貢献を通じて、安心して暮らせる豊かな地域社会を築こう。
- 一、JAへの積極的な参加と連帯によって、協同の成果を実現しよう。
- 一、自主・自立と民主的運営の基本に立ち、JAを健全に経営し信頼を高めよう。
- 一、協同の理念を学び実践を通じて、共に生きがいを追求しよう。

2. 経営理念

私たちJA肝付吾平町は、組合員及び地域住民のための協同組織として以下を経営理念と定めます。

私たちは 地域に貢献し

信頼されるJAをめざします

3. J A 肝付吾平町のビジョン

地域との結びつきを大切に

元気な農業・元気な地域社会づくり

- ・多様な農家を育成し、夢のもてる農業づくり
- ・豊かで暮らしやすい地域社会づくり
- ・協同の理念を学び、主体的で責任ある行動のとれるひとづくり

4. 行動規範

私たち J A 肝付吾平町は、組合員及び地域住民のための地域協同組合として以下の3項目を行動規範と定めます。

- 一 組合員に対し誠心誠意 真心で応えよう
- 一 地域住民とのふれあいを大切にしよう
- 一 協同の精神で未来を築こう

5. 経営方針（リレバン）

農業をめぐる環境は農業従事者の高齢化等極めて厳しい状況になっています。JAには、地域農業の特性を活かした基本目標を設定し、これらの実践を通じて農家所得の向上、地域の活性化等が求められます。当JAは、「夢と活力ある農業・地域社会」の実現のため、地域特性を活かした農業振興と心の豊かさを実感できる生活環境の提供に努めます。

◇「農業者の所得増大」「農業生産の拡大」への挑戦

「農業者の所得増大」や「農業生産の拡大」を達成するため、増加している加工・業務用需要を取り込むべく、外食・中食業界に対する直接販売に取り組みます。また生産資材価格の引き下げを実現するため、競合するホームセンター等の商品の価格・品質を把握し、同等の商品でJAの取扱価格が高い場合は、仕入先との協議等を行い、弾力的に価格・手数料設定を見直し、生産資材価格の引き下げに取り組みます。

◇「地域の活性化」への貢献

総合事業（営農・経済、生活・購買、信用、共済等）を通じて、組合員と地域住民の生活インフラの一翼として役割を發揮します。

◇健全経営の為の取り組み

「健全な経営体質」と「透明感のある組織運営」を構築するため、財務体質の健全性向上に努め、リスク管理態勢の確立とコンプライアンスを重視した職場づくりに取り組みます。

◇信用事業部門

組合員・利用者の満足度向上を目的とした事業展開を図り、「農業と地域に貢献できる地域金融機関」として、より「便利」でより「安心」なJAバンクをめざします。この目標の達成に向け、信頼されるJAを徹底的に追求した活動を展開し、収益力の向上と顧客基盤の拡充を図るとともに、事業推進体制の強化に取り組みます。

◇共済事業部門

JA共済は、地域に根ざした農業協同組合の共済事業として、組合員等利用者一人ひとりのライフサイクルやライフスタイルに応じた「ひと、いえ、くるま」の生活総合保障を提供し、地域における満足度・利用度NO.1をめざします。

6. 経営管理体制

◇経営執行体制

〔理事会制度〕

当JAは農業者により組織された協同組合であり、正組合員の代表者で構成される「総代会」の決定事項を踏まえ、総代会において選出された理事により構成される「理事会」が業務執行を行っています。また、総代会で選任された監事が理事会の決定や理事の業務執行全般の監査を行っています。

また、信用事業については専任担当の理事を置くとともに農業協同組合法第30条に規定する員外監事を設置し、ガバナンスの強化を図っています。

7. 事業の概況（平成30年度）（法定）

1 事業の概況

金融危機の影響を受けた景気の後退で、生産資材価格は高止まり、平成30年度のJAの事業を取り巻く環境は厳しいものとなりました。

一方で食の安全や信頼を脅かす不祥事が多発し、安心・安全志向がますます高まりを見せました。

当JAの財務状況については、自己資本の増強と不良債権の処理に取り組んできた結果、自己資本比率18.97%（前年度対比0.20ポイント減）、不良債権比率は1.92%（前年度対比0.77ポイント減）となりました。

当JAにおきましては、採算性の確保と健全財務の確保をすすめ、「第5次経営改善3ヵ年計画」の実践に努めてまいりました。

また、ALM（金利等設定）委員会・リスク（危険）管理委員会等の機能・態勢を強化するとともに法令等を遵守する職場風土の構築をめざしたコンプライアンス（法令遵守等）委員会の設置など、役員が先頭に立ったコンプライアンスプログラムに基づく実践に取り組んでまいりました。また、組合長に直属した内部監査室による内部監査を実施してまいりました。

この結果、収支面では事業利益が前年度対比6,482千円増加の19,040千円となり、当期剰余金は11,519千円で、厳しいなかにも一定の成果を挙げる事ができました。

主な事業活動と成果については以下のとおりです。

（1）信用事業

貯金につきましては、組合員・利用者のJAバンクセーフティネット（貯金保険制度）と当JAに対する信頼を背景に顕著に推移し、前年度対比で8.0億円（6.8%）増加し、平成30年度末で127.4億円となりました。

貸出金につきましては、住宅やマイカーローン等の生活関連資金の伸び悩みにより前年度対比で1.0億円（4.0%）減少し、24.1億円となりました。

（2）共済事業

組合員・利用者の満足度向上をめざし、共済専任渉外員（LA）を中心に保障ニーズに応えた普及活動に取り組んだ結果、共済の新契約につきましては、長期共済が29.6億円となりました。

一方、共済保有高は、満期等の増加により、前年度対比で10.5億円減少し、241.2億円となりました。

（3）購買事業

<生産資材>

肥料・農薬につきましては、作目別部会と連携し、トレーサビリティの確立に向けた統一資材の使用に取り組みました。

生産資材合計で供給高は、前年度対比12,835万円（20.9%）増加し、7.4億円となりました。

<生活資材>

Aコープ店舗につきましては、販売競争の激化により厳しい環境にあり、前年対比1,652万円(2.8%)減少し、5.8億円の供給実績となりました。

オートパル事業につきましては、販売台数255台(前年度312台)、車検台数1,261台(前年度1,310台)で供給高は、前年度対比7,721万円(20.9%)減少し、2.9億円の供給実績となりました。

燃料事業につきましては、供給高は前年度対比4,034万円(9.0%)の増加となり、4.9億円の供給実績となりました。

生活資材合計で供給高は、4,404万円(2.9%)減少し、15.0億円の供給実績となりました。

(4) 販売事業

<農産>

米については、「美里吾平米 イクヒカリ」として消費者より高い評価をいただいています。平成30年産については、高温の影響による乳心白、充実不足が原因で、一等米比率32.9%、20,515俵(前年21,396俵)の検査実績で100,607千円の販売高となりました。

澱粉用甘しょは、台風24号による冠水や病害の影響もあり、16,319俵(前年19,221俵)の集荷実績となりました。

<園芸>

春かぼちゃについては、5.1haの栽培面積で88.3tの販売量となり20,026千円(前年対比72.1%)の販売高となりました。また、秋かぼちゃは、5.3haの栽培面積で25.4tの販売量となり、7,440千円(前年対比64.6%)の販売高となりました。

なすについては、1.4haの栽培面積で、142.1tの販売量となり54,054千円(前年対比94.9%)の販売高となりました。

ピーマンについては、6.3haの栽培面積で783.4tの販売量となり、330,815千円(前年対比89.2%)の販売高となりました。

ごぼうについては、新ごぼう、夏サラダごぼう合わせて、12.6haの栽培面積となり、59.2tの販売量で33,892千円(前年対比58.0%)の販売高となりました。

<畜産>

子牛については、951頭の出荷実績で、平均価格が748千円となり、711,716千円(前年対比93.0%)の販売高となりました。

養豚については、18,099頭の出荷実績で、706,634千円(前年対比96.3%)の販売高となりました。

平成30年度は、組合員皆様のご協力・ご利用と事業管理費等の抑制に役職員等一体となり取り組んだ結果、11,519千円の当期剰余金を計上することができました。

出資配当及び事業分量配当ができますことは、組合員をはじめ地域住民のご協力と市当局をはじめとする関係機関のご指導、ご支援の賜であり、心から感謝し、お礼を申し上げます。

2 財務・事業成績の推移

(1) 財務

(単位：千円)

| 区 分 | 平成 27 年度 | 平成 28 年度 | 平成 29 年度 | 平成 30 年度 |
|-------|------------|------------|------------|------------|
| 事業利益 | 28,517 | 29,077 | 12,558 | 19,040 |
| 経常利益 | 41,112 | 42,558 | 27,061 | 37,749 |
| 当期剰余金 | 28,598 | 31,279 | 18,422 | 11,519 |
| 総資産 | 12,824,319 | 12,947,123 | 13,416,832 | 14,160,799 |
| 純資産 | 1,044,778 | 1,070,273 | 1,088,486 | 1,097,622 |

(2) 信用事業

(単位：千円)

| 区 分 | 平成 27 年度 | 平成 28 年度 | 平成 29 年度 | 平成 30 年度 |
|-----|------------|------------|------------|------------|
| 貯金 | 11,387,272 | 11,520,524 | 11,934,486 | 12,737,406 |
| 預金 | 9,319,441 | 9,493,057 | 9,236,931 | 10,124,023 |
| 貸出金 | 2,036,848 | 1,772,026 | 2,509,184 | 2,410,674 |

(3) 共済事業

①長期共済保有高

(単位：千円)

| 種 類 | 平成 27 年度 | 平成 28 年度 | 平成 29 年度 | 平成 30 年度 |
|---------|------------|------------|------------|------------|
| 生命総合共済 | 13,938,559 | 13,050,483 | 12,407,553 | 11,632,008 |
| 終身共済 | 7,743,624 | 7,640,474 | 7,579,474 | 7,268,353 |
| 定期生命共済 | 55,900 | 55,900 | 50,900 | 50,900 |
| 養老生命共済 | 6,000,218 | 5,222,202 | 4,667,472 | 4,194,072 |
| うちこども共済 | 425,500 | 396,500 | 399,000 | 493,000 |
| 医療共済 | 15,000 | 15,000 | 0 | 13,000 |
| がん共済 | 102,000 | 95,500 | 90,000 | 85,000 |
| 定期医療共済 | 16,900 | 15,700 | 14,000 | 14,500 |
| 介護共済 | 4,917 | 5,707 | 5,707 | 6,183 |
| 建物更生共済 | 13,309,798 | 12,983,798 | 12,767,788 | 12,489,168 |
| 合 計 | 27,248,357 | 26,034,281 | 25,175,341 | 24,121,176 |
| 年金共済 | 213,353 | 212,325 | 217,747 | 214,544 |
| 年金(開始前) | 131,247 | 125,540 | 130,422 | 128,009 |
| 年金(開始後) | 82,106 | 86,785 | 87,325 | 86,535 |
| 共済付加収入 | 41,076 | 39,955 | 39,652 | 41,213 |

- (注) 1 金額は保証金額(がん共済はがん死亡共済金額、医療共済及び定期医療共済は死亡給付金額(付加された定期特約金額等を含む)、年金共済は付加された定期特約金額)です。
- 2 こども共済は養老生命の内書きになります。
- 3 年金共済は、年金金額(利率変動型年金にあつては、最低保証年金額)です。
- 4 平成5年度以前に契約された養老生命、こども、長期定期生命、終身、年金の各共済契約については、生命総合共済に合算しています。

②短期共済新契約掛金

(単位：千円)

| 種 類 | | 平成 27 年度 | 平成 28 年度 | 平成 29 年度 | 平成 30 年度 |
|-------------|-----------|-----------|-----------|-----------|-----------|
| 掛 金 | 火 災 共 済 | 1,036 | 992 | 970 | 944 |
| | 自 動 車 共 済 | 1,905 (件) | 1,904 (件) | 1,856 (件) | 1,831 (件) |
| | 傷 害 共 済 | 1,108 | 1,154 | 1,205 | 1,003 |
| | 団体定期生命共済 | 332 | 366 | 390 | 354 |
| | 自 賠 責 共 済 | 1,487 (件) | 1,398 (件) | 1,338 (件) | 1,346 (件) |
| 共 済 付 加 収 入 | | 24,052 | 24,141 | 23,927 | 23,587 |

(4) 購買事業

(単位：千円)

| 種 類 | 取 扱 高 | | | | | |
|---------|----------|-----------|-----------|-----------|-----------|---------|
| | 平成 27 年度 | 平成 28 年度 | 平成 29 年度 | 平成 30 年度 | | |
| 生 産 資 材 | 肥 料 | 68,752 | 65,516 | 59,518 | 65,773 | |
| | 飼 料 | 339,128 | 293,871 | 309,955 | 307,939 | |
| | 農 機 具 | 99,725 | 95,846 | 111,180 | 88,863 | |
| | 農 薬 | 54,622 | 51,099 | 47,976 | 51,640 | |
| | 生 産 資 材 | 92,915 | 176,447 | 86,259 | 229,029 | |
| | 小 計 | 655,142 | 682,779 | 614,889 | 743,244 | |
| 生 活 資 材 | 食 料 品 | 米 | 8,660 | 6,713 | 7,002 | 7,645 |
| | | 生 鮮 食 品 | 228,616 | 222,642 | 210,628 | 202,967 |
| | | 一 般 食 品 | 405,995 | 401,673 | 381,591 | 372,091 |
| | 自 動 車 | 362,775 | 339,001 | 369,532 | 292,320 | |
| | 燃 料 | 397,520 | 380,890 | 448,022 | 488,367 | |
| | そ の 他 | 127,179 | 163,151 | 128,204 | 137,546 | |
| | 小 計 | 1,530,745 | 1,514,070 | 1,544,979 | 1,500,936 | |
| 合 計 | | 2,185,887 | 2,196,849 | 2,159,868 | 2,244,180 | |

(5) 販売事業

(単位：千円)

| 種 類 | 取 扱 高 | | | |
|----------|-----------|-----------|-----------|-----------|
| | 平成 27 年度 | 平成 28 年度 | 平成 29 年度 | 平成 30 年度 |
| 米 | 79,741 | 75,562 | 75,763 | 100,607 |
| 澱粉用甘しよ | 8,521 | 9,099 | 7,793 | 5,704 |
| 青果用さつまいも | 43,896 | 49,464 | 38,975 | 31,912 |
| ピーマン | 308,437 | 323,907 | 370,687 | 330,815 |
| 春メロン | 2,338 | 1,326 | 265 | 398 |
| 秋メロン | 447 | 373 | 353 | 342 |
| そらまめ | 6,822 | 3,058 | 3,186 | 2,728 |
| 春かぼちゃ | 30,145 | 23,413 | 27,791 | 20,026 |
| 秋かぼちゃ | 22,785 | 8,901 | 11,519 | 7,440 |
| なす | 61,286 | 52,508 | 56,969 | 54,054 |
| 新ごぼう | 43,431 | 60,342 | 58,459 | 33,892 |
| 地産地消 | 63,419 | 57,746 | 58,278 | 59,642 |
| その他 | 16,224 | 14,013 | 13,791 | 12,220 |
| 小計 | 687,492 | 679,712 | 723,829 | 659,780 |
| 肉豚 | 655,027 | 661,665 | 733,538 | 706,634 |
| 子牛 | 701,486 | 814,728 | 765,361 | 711,716 |
| 肉牛 | 833 | 3,952 | 2,416 | 320 |
| 成牛 | 58,940 | 45,809 | 40,229 | 47,083 |
| 育成牛 | 4,341 | 6,277 | 5,412 | 5,573 |
| 小計 | 1,420,627 | 1,532,431 | 1,546,956 | 1,471,326 |
| 合計 | 2,108,119 | 2,212,143 | 2,270,785 | 2,131,106 |

(6) 指導事業

(単位：千円)

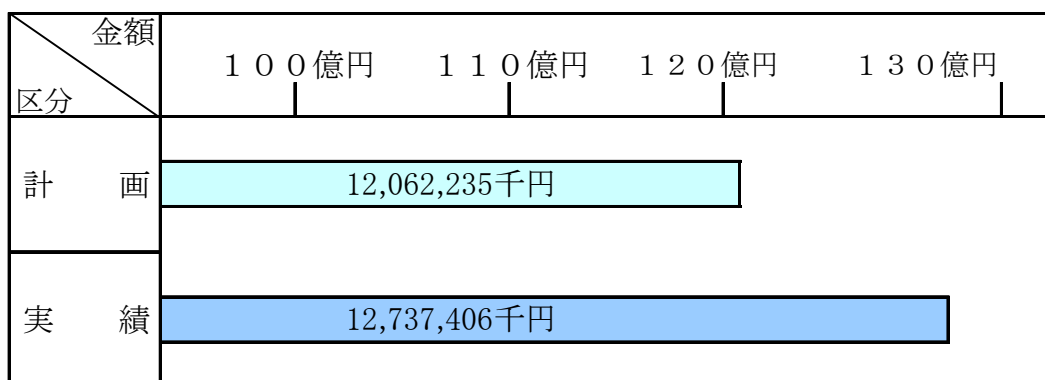
| 項 目 | | 平成 27 年度 | 平成 28 年度 | 平成 29 年度 | 平成 30 年度 |
|-----|---------------|----------|----------|----------|----------|
| 収 入 | 実 費 収 入 | 281 | 278 | 280 | 364 |
| | 委 託 料 | 313 | 317 | 317 | 317 |
| 合 計 | | 594 | 595 | 597 | 681 |
| 支 出 | 営 農 改 善 費 | 17,301 | 17,654 | 15,939 | 18,290 |
| | 生 活 文 化 事 業 費 | 5,494 | 5,441 | 5,612 | 5,442 |
| | 家 畜 集 合 指 導 | 285 | 305 | 307 | 227 |
| 合 計 | | 23,080 | 23,400 | 21,858 | 23,959 |
| 差 額 | | ▲22,486 | ▲22,805 | ▲21,261 | ▲23,278 |

8. 事業活動のトピックス（平成30年度）

信用事業

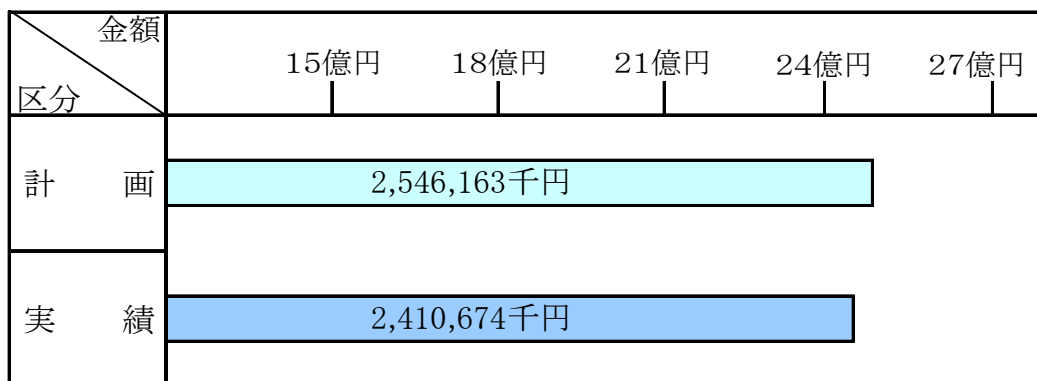
1 貯金為替

- (1) 「ふれあい訪問日」を活用し、地域に密着した金融機関をめざしてまいりました。
- (2) J A利用者年金友の会のグラウンドゴルフ大会・ゴルフ大会等を実施して親睦交流を深めました。
また、J Aで受け取られている国庫年金数は、1,261件となっています。
- (3) 懸賞付定期貯金を上半期は6、7月に募集し、計画3億円に対して5億9,766万円の実績（計画比199.2%）でした。また、下半期は11、12月に募集し、計画4億円に対して4億7,586万円の実績（計画比119.0%）となりました。



2 融資

- (1) 生活関連資金は、県下統一J A住宅ローン相談会を年2回実施し、金利軽減により融資拡大に努めました。
また、各種展示会での自動車・農機具購入資金を中心に金利軽減を行い、融資拡大に努めました。
- (2) 農業関連資金については、長期低利の制度資金を活用し、融資拡大に努めました。
- (3) 家族内保証で、低金利のクローバーローン（共済還元資金）と貯金担保貸付金（定期貯金担保）の活用を努め、融資拡大を図りました。



9. 農業振興活動

1 生産販売事業

農業を取り巻く環境は、後継者不足と農業従事者の高齢化によって慢性的な人手不足に陥っており、また、温暖化や気象災害等も増加傾向にあるなか、生産基盤の脆弱化が懸念されます。

一方、国内においては食の安心・安全志向の高まりにより消費者はこれまで以上に、国内の農産物に期待を寄せています。

このような情勢のなかで、農産物の品質向上、温暖化対策が求められることから、さらに土づくりを基本とした環境保全型農業に取り組み、消費者に信頼される安心・安全で美味しい農産物の生産とコスト削減に努め、農家所得の向上を図るとともに各関係機関と連携を密にして、地域の未来を担う担い手農家の育成と地域営農ビジョンに沿った進捗管理及び農事組合法人との連携により地域農業の振興を図ります。

【 重点実施事項 】

I 土づくり推進

- (1) 作物毎に土壌診断に基づく適正施肥
- (2) 土壌深耕の実施
- (3) 完熟堆肥の基準施用実施
- (4) J A堆肥の利用促進

II 営農指導・経営指導の強化

- (1) 巡回指導の徹底、栽培技術の高位平準化
- (2) 経営指導の徹底
- (3) P D C Aサイクルの実践
- (4) 営農指導員のスキルアップ

III 食の安心・安全システムの確立・推進

- (1) かごしま農林水産物認証制度（K-GAP）の推進
- (2) 農薬適正使用、飛散防止対策等の周知徹底
- (3) 生産履歴日誌の記帳・チェック・回収の徹底

IV 担い手対応・支援

- (1) T A Fの活動強化（担い手・法人サポートセンター・他関係部署との連携強化）
- (2) 大規模農家の法人化支援、農事組合法人 うましさと吾平との連携強化

V 農地流動化対策

- (1) 品目別地域営農ビジョンに沿った進捗管理
- (2) 遊休農地の解消と担い手農家への農地集積、新規就農者支援のための研修事業

2 畜産事業

畜産を取り巻く環境は、高齢者・小規模層を中心とした飼養中止や頭数の減少に加え、高止まりした配合飼料をはじめとする生産諸資材価格の影響で農家経営はますます厳しくなり、生産基盤の著しい弱体化が懸念されるなか、子牛価格は依然として高値で推移しており、後継者も増えている現状にあります。

一方、TPP11協定（環太平洋連携協定）が昨年12月に発効され、輸入肉の増加による相場下落が懸念されており、また、国内で法定伝染病である豚コレラが発生し、東アジア諸国でもアフリカ豚コレラ、口蹄疫が続発しており、各種疾病が流行した場合、経営に及ぼす影響が大きくなることから、消毒の徹底等防疫対策の励行・衛生指導の強化を図ります。

このような状況を踏まえ、生産基盤の拡充や魅力ある畜産経営の確立に向けて、関係者一丸となって事業推進に取り組み、商品性・斉一性の向上により肉用牛・豚の産地づくりを図ります。

10. 地域貢献情報

高齢化・荒廃地等が進展するなか、農業生産力の維持拡大を図るため、農業管理センターで農作業の受委託、農地の幹旋等を行っており、組合員・利用者の方々に大変喜ばれています。

生活面においては、購買課・燃料機械センター・Aコープ・オートパル・給油所等で生活資材、農機具・ガス・食料・自動車・燃料等、生活用品を組合員・地域住民の方々へ、安心・安全・安価で供給しています。

ルミエールでは、福祉事業の一環として、地域に密着した「感動の人柄葬」を提供しています。

Aコープでは、青少年健全育成の一環として、各スポーツ少年団へ総合ポイントカードの利用度に応じて活動助成を行うとともに毎週月曜日には子育て支援パスポート提示の方々に粗品を、また、JAで年金を受給される年金友の会員の方々には毎週木曜日に粗品を進呈しています。

平成28年度9月より移動販売車「走る・Aコープ」を開始し、各地域を巡回し、利便的な購買機会を提供することで、日常的な買い物をサポートしています。

なお、地域協同組合として、平成30年度も町内会へ100万円（10町内会×10万円）の活動助成を支給し、地域農業発展と組合員並びに地域住民の健康増進、地域活性化のために役立てていただいています。

《 主な文化的・社会的貢献活動 》

- 交通安全対策の清掃活動（カーブミラーの清掃等）
- 学校給食への地元農産物の提供
- 地域行事への参加（始良川クリーン作戦 等）
- 地域の清掃活動（地域の環境保全、景観保全）
- 各種農業関連イベントや地域活動への協賛・後援
- 各種ボランティア活動への参加
- 日本赤十字社の献血への参加
- 移動販売車「走る・Aコープ」

11. リスク管理の状況（法定）

◇リスク管理体制

〔リスク管理基本方針〕

J A肝付吾平町は、事業の推進及び協同組合価値の維持・向上を妨げる可能性のあるリスクに対し、平時より対策を実施し、損失を最小化する体制を確立することで、社会から強い信頼を得る組織をめざします。

当J Aでは、経営の健全性維持と安定的な収益性、成長性の確保を図るため、次に掲げる方針等に従い、組織をあげてリスク管理の推進にあたります。

統合的リスク管理態勢の整備

統合的リスク管理とは、系統金融機関の直面するリスクに関して、自己資本比率の算定に含まれないリスク（与信集中リスク、金利リスク等）も含めて、それぞれのリスクカテゴリーごと（信用リスク、市場リスク、オペレーショナル・リスク等）に評価したリスクを総体的に捉え、系統金融機関の経営体力（自己資本）と比較・対照することによって、自己管理型のリスク管理を行うことです。

統合リスク管理とは、統合的リスク管理方法のうち各種リスクを統一的な尺度で計り、各種リスクを統合して、系統金融機関の経営体力（自己資本）と対比することによって管理することです。

当J Aでは、リスク管理に関する以下の原則を定めて、管理体制・管理手法の高度化を図るとともにリスクのコントロールを行い、経営の健全性を確保しつつ収益力を向上できるよう、リスク管理に取り組みます。

- (1) 経営体力（自己資本）を超えたリスクテイクは行わない
- (2) 顕在化した損失もしくは顕在化が予見される損失は先送りせずに早期処理を行う
- (3) 収益に見合ったリスクテイクを行う

事業継続計画（BCP）への取り組み

地震等の大規模災害が発生した場合には、当J Aの施設や役職員及びその家族・組合員等が被害を受け、当J Aの事業活動に大きな影響が及ぶことが予想されます。そのような緊急事態においても、役職員及びその家族・組合員等の安全を確保しつつ、当J Aの組織使命・社会的責任を果たせるよう、重要な業務を継続・早期復旧させることをめざすものとします。

また、平時から緊急時の指揮命令系統を整備し、教育・訓練を実施するなど、災害時に備えた事業継続計画（BCP）の取り組みを継続して実施します。

- (1) 人命保護を最優先し、被害を最小化するよう努めます
- (2) 重要な業務を継続し、社会的責任を果たすよう努めます
- (3) 食料・物資の備蓄や訓練を行い、事前の備えに努めます

信用リスク

信用リスクとは、取引先の財務内容の悪化等により、貸出金などの元本や利息の回収が困難となり、金融機関が損失を被るリスクのことです。

当JAでは、大口貸出及び事業者向け貸出等に係わる審査は審査室が担当し、貸出資産の健全性の維持・向上に努めています。審査にあたっては、特定の業種及び貸出先に偏ることのないよう留意するとともに個別案件についても担保価値にのみにとらわれることなく、貸出先の信用力、事業内容及び成長性を充分審査し、信用リスクの管理を徹底しています。

また、信用リスクを管理するために資産査定（自己査定）を実施して、信用リスクの程度に応じた適正な償却・引当を行います。

市場関連リスク

市場関連リスクとは、金利や有価証券等の価格、為替相場等の様々な市場のリスク要素の変動により、保有する資産の価値が変動し、金融機関が損失を被るリスクのことです。

金融の自由化、国際化等の進展による金融環境の変化は、経営上の諸リスクを多様化させており、それらのリスクを適切にコントロールすることが経営の重要課題となっています。

当JAでは、余裕金運用にかかる理事会に次ぐ意思決定機関としてALM委員会を設置・運営し、理事会で定めた運用方針に基づき、資産・負債構成のバランス状況、余裕金の運用状況やリスク管理の状況等について、過大なリスクを負担していないか等を確認・協議します。

流動性リスク

流動性リスクとは、JAの財務内容の悪化や信用の失墜により必要な資金の確保ができなくなり、資金繰りがつかなくなる場合や資金の確保に通常よりも著しく高い金利での資金調達を余儀なくされることにより損失を被るリスクのことです。

当JAでは、ALM委員会において、JA全体の資金繰りリスクを統合管理します。また、こうしたリスクに対応するため、常に資金バランスに留意し、適正な支払準備資金を確保します。

オペレーショナル・リスク

オペレーショナル・リスクとは、業務の過程、役職員の活動若しくはシステムが不適切であること又は外生的な事象による損失を被るリスクのことです。

当JAでは、収益発生を意図し能動的な要因により発生する信用リスクや市場関連リスク及び流動性リスク以外のリスクで、受動的に発生する事務、システム、法務などについて事務処理や業務運営の過程において、損失を被るリスクと定義しています。事務リスク、システムリスクなどについて、事務手続きを整備し、定期検査等を実施するとともに事故・事務ミスが発生した場合は速やかに状況を把握する体制を整備して、リスク発生後の対応及び改善が迅速・正確に反映できるよう努めています。

事務リスク

事務リスクとは、役職員が正確な事務を怠る又は事故・不正等を起すことにより損失を被るリスクのことです。

当JAでは、「支所管理者の重要事項検証マニュアル」に基づき、事務リスクの軽減に努めるとともに毎月の自主検査による事務処理ミス等の早期改善及び事故の未然防止を徹底しています。

システムリスク

システムリスクとは、コンピュータシステムの停止又は誤作動などシステムの不備等に伴って損失を被るリスク、更にはコンピュータが不正に使用されることにより金融機関が損失を被るリスクのことです。

当JAでは、コンピュータシステムの安定稼動のため、安全、かつ、円滑な運用に努めるとともにコンピュータの不正利用防止についても日常のチェックシステムや各種監査によるチェック体制を整備して事故防止に努めます。

更に顧客情報の保護等セキュリティ管理や防犯・防災等に細心の注意を払い、システムの安全性・信頼性の維持を図ります。

法務リスク

法務リスクとは、JA経営、取引等に係る法令・定款・規程等に違反する行為並びにそのおそれがある行為が発生することで、当JAの信用の失墜を招き、当JAが損失を被るリスクです。

JA事業は、信用・共済・経済等の幅広い活動を通じて、地域社会の発展と組合員のより豊かな生活設計へのお手伝いをさせていただくという、社会的使命と責任を担っています。これらの責任に加えて、JAの一挙手一投足が地域経済全体に大きな影響を及ぼすこととなります。

当JAでは、経営理念・基本理念・コンプライアンスマニュアル等に則り、リスクを適切に把握・管理し、コンプライアンス態勢の構築を図ります。

労務リスク

労務リスクとは、JAの役職員が働く環境が劣悪化し、役職員の安全・心身の健康が害されるリスクのことです。

当JAでは、役職員の安全・心身の健康に留意した勤務管理・人事運用に努めるとともに、セクハラ等に関する職員教育の実施や相談窓口の設置等、体制・運営面での充実を図ります。

評判リスク

評判リスクとは、資産の健全性や収益力、自己資本、規模、成長性、利便性などJAの評判を形成する内容が劣化し、JAへの安心度、親密度が損なわれることにより、JAの評価が低下するリスクのことです。

当JAに対する評判を適切に把握し、積極的にJAの経営内容を情報開示することにより、組合員・利用者から信頼される経営をめざします。

不正リスク

当JAでは、信用・共済・購買・販売など幅広い業務を行っています。このような多種多様な業務の遂行に際しては、役員及び職員・従業員が正確な事務を怠る、あるいは事故・不正等を起こすこと等の事務リスクに晒されています。これら事務リスクを防止するために業務プロセスや事務処理に関して簡素化・集中処理化・システム化を推進するとともに教育・研修を継続的に実施します。

更に苦情・リスク等の発生状況を定期的に把握し、事務リスクの所在及び発生原因・性質を総合的に分析することにより、その結果を再発防止並びに軽減策の策定に活かすようにします。

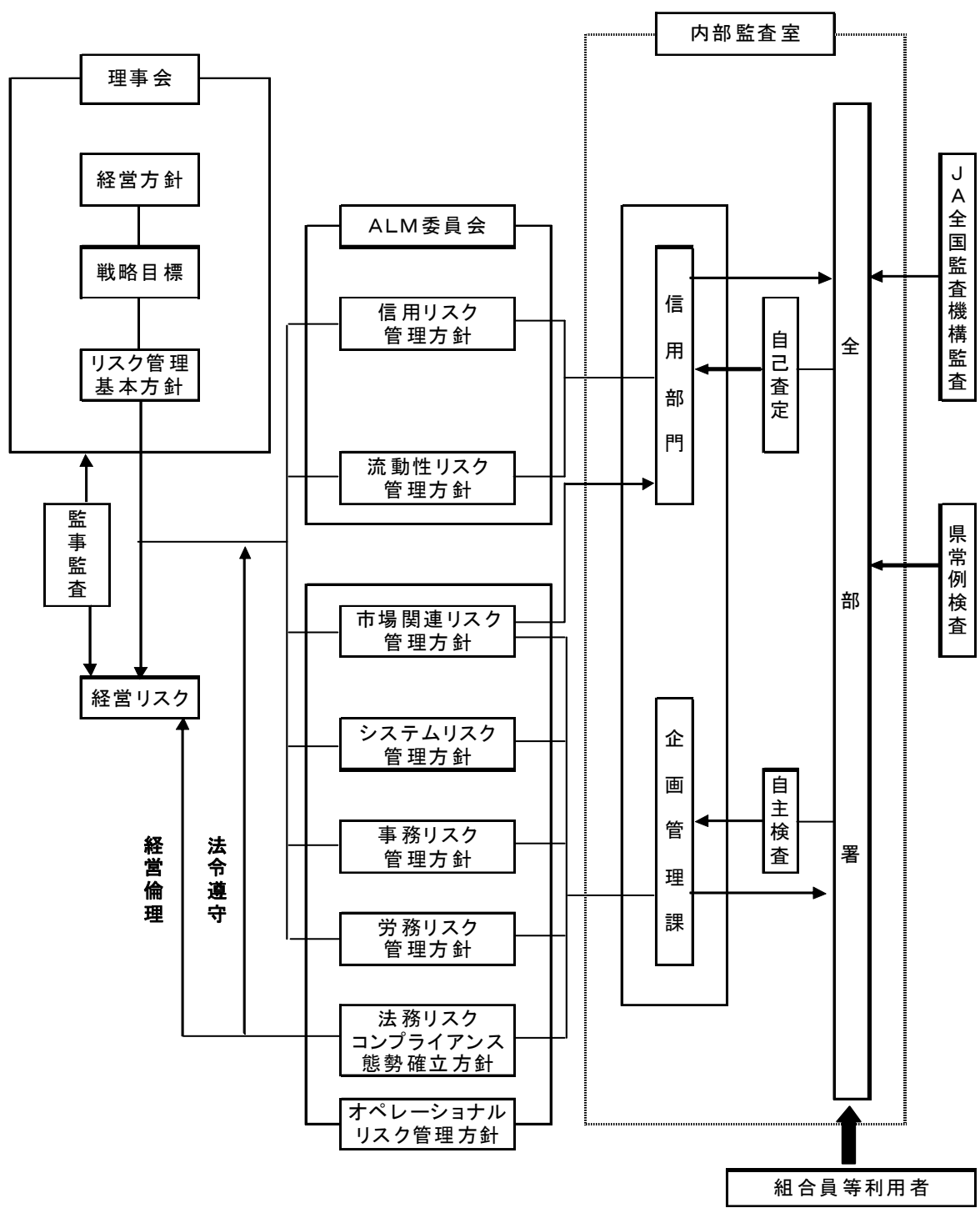
その他のリスク

その他のリスクとは、上記リスク以外の法令等の制定・改廃・新商品の発売、新規業務の開始等に伴い被る様々なリスクのことです。

当JAでは、各々のリスク管理部署が経営方針に則り、適切にリスクを把握・管理することにより、的確なリスク管理態勢の構築を進めます。

平成26年3月1日策定

JA肝付吾平町リスク管理体制図



◇法令遵守体制

[コンプライアンス基本方針]

利用者保護への社会的要請が高まっており、また最近の企業不祥事に対する社会の厳しい批判に鑑みれば、組合員・利用者からの信頼を得るためには、法令等を遵守し、透明性の高い経営を行うことがますます重要になっています。

このため、コンプライアンス（法令等遵守）を経営の重要課題のひとつとして位置づけ、この徹底こそが不祥事を未然に防止し、ひいては組織の信頼性向上に繋がるとの観点にたち、コンプライアンスを重視した経営に取り組みます。

[コンプライアンス運営態勢]

コンプライアンス態勢全般にかかる検討・審議を行うため、代表理事組合長を委員長とするコンプライアンス委員会を設置するとともにコンプライアンスの推進を行っています。

基本姿勢及び遵守すべき事項を記載した手引書「コンプライアンス・マニュアル」を策定し、研修会を行い全役職員に徹底しています。

毎年度、コンプライアンス・プログラムを策定し、実効ある推進に努めるとともに統括部署を設置し、その進捗管理を行っています。

◇金融ADR制度への対応

① 苦情処理措置の内容

当JAでは、苦情処理措置として、業務運営体制・内部規則等を整備のうえ、その内容をホームページ・チラシ等で公表するとともにJAバンク相談所やJA共済連とも連携し、迅速、かつ、適切な対応に努め、苦情等の解決を図ります。

当JAの苦情等受付窓口（電話：0994-58-6511）

上記本所のほか下記の窓口でも受け付けます。

（電話：0994-58-6538）

（受付時間：午前9時から午後5時 金融機関の休業日を除く）

② 紛争解決措置の内容

当JAでは、紛争解決措置として、次の外部機関を利用しています。

・信用事業

窓口または一般社団法人JAバンク相談所（電話：03-6837-1359）にお申し出ください。

・共済事業

（一社）日本共済協会 共済相談所（電話：03-5368-5757）

（一財）自賠責保険・共済紛争処理機構（電話：本部0120-159-700）

（公財）日弁連交通事故相談センター（電話：本部0570-078-325）

（公財）交通事故紛争処理センター（電話：東京本部03-3346-1756）

日本弁護士連合会 弁護士保険ADR

(<https://www.nichibenren.or.jp/activity/resolution/lac.html>)

最寄りの連絡先については、上記又は①の窓口にお問い合わせください。

◇内部監査体制

当 J A では、内部監査部門を被監査部門から独立して設置し、経営全般にわたる管理及び各部門の業務の遂行状況を、内部管理態勢の適切性と有効性の観点から検証・評価し、改善事項の勧告などを通じて業務運営の適切性の維持・改善に努めています。

また、内部監査は、J A の本所・事業所のすべてを対象とし、年度の内部監査計画に基づき実施しています。監査結果は代表理事組合長及び監事に報告したのち被監査部門に通知され、定期的に被監査部門の改善取組状況をフォローアップしています。

なお、監査結果の概要を定期的に理事会に報告することとしていますが、特に重要な事項については、直ちに理事会、代表理事組合長、監事に報告し、速やかに適切な措置を講じています。

1 2. 自己資本の状況（法定）

◇自己資本比率の状況

当 J A では、多様化するリスクに対応するとともに組合員や利用者のニーズに応えるため、財務基盤の強化を経営の重要課題として取り組んでいます。

また、内部留保に努めるとともに不良債権処理及び業務の効率化等に取り組んだ結果、平成 3 1 年 2 月末における自己資本比率は、1 8. 9 7 % となりました。

◇経営の健全性の確保と自己資本の充実

当 J A の自己資本は、組合員の普通出資によっています。

○ 普通出資による資本調達額 3 3 7 百万円（前年度 3 2 8 百万円）

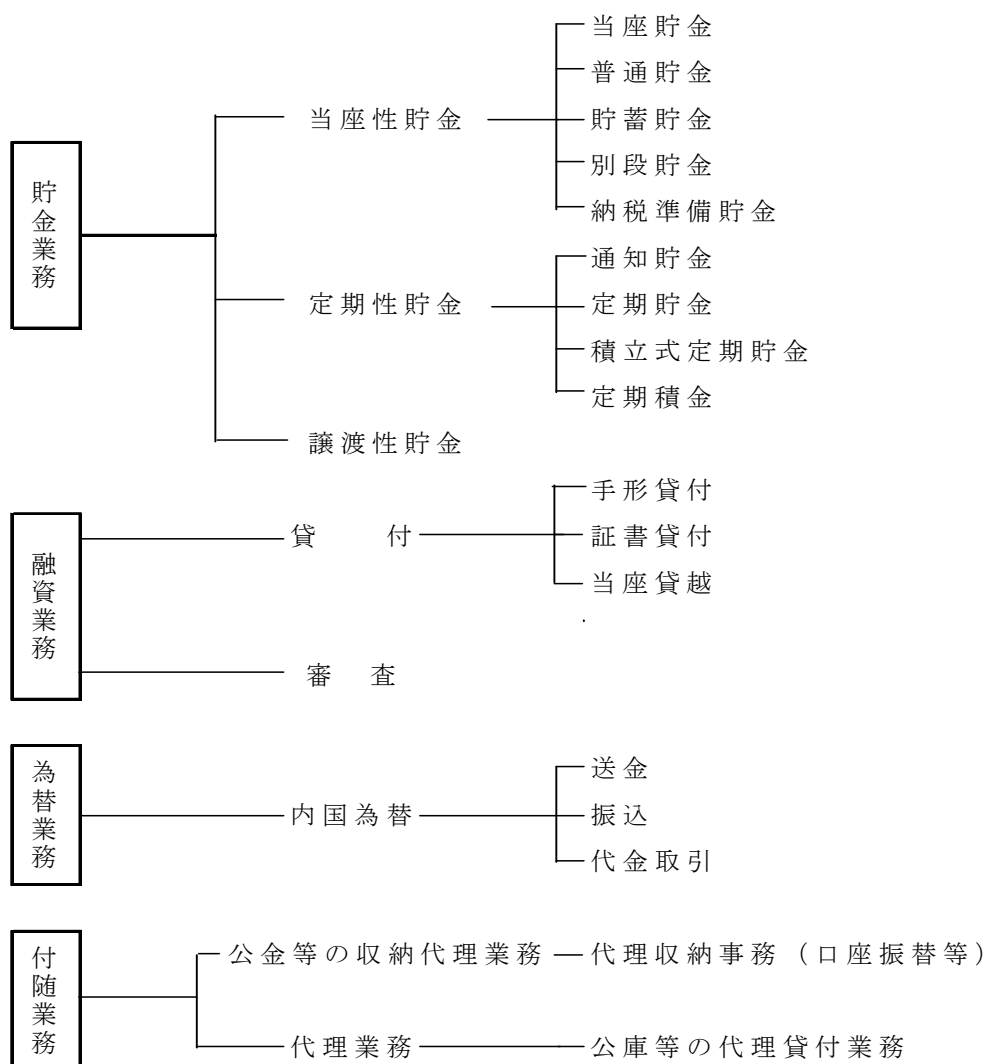
当 J A は、「自己資本比率算出要領」を制定し、適正なプロセスにより正確な自己資本比率を算出して、当 J A が抱える信用リスクやオペレーショナル・リスクの管理及びこれらのリスクに対応した十分な自己資本の維持を図るとともに内部留保の積み増しにより自己資本の充実に努めています。

また、平成 1 9 年度から、信用リスク、オペレーショナル・リスク、金利リスクなどの各種リスクを個別の方法で質的又は量的に評価し、リスクを総体的に捉え、自己資本と比較・対照し、自己資本充実度を評価することにより、経営の健全性維持・強化を図っております。

13. 主な事業の内容（法定）

(1) 主な事業の内容

主な業務内容一覧



〔信用事業〕

信用事業は、貯金、貸出、為替などいわゆる銀行業務といわれる内容の業務を行っています。この信用事業は、JA・信連・農林中金という3段階の組織が有機的に結びつき、「JAバンク」として大きな力を発揮しています。

◇貯金業務

組合員の方はもちろん、地域住民の皆さまや事業主の皆さまからの貯金をお預かりしています。普通貯金、定期貯金、定期積金、総合口座などの各種貯金を目的・期間・金額にあわせてご利用いただいています。

また、公共料金、都道府県税、市町村税、各種料金のお支払い、年金のお受け取り、給与振込等もご利用いただけます。

| 貯金の種類 | | 仕組みと特色 | 期他 | お預け入れ金額 |
|------------|--------|--|-----------------------------|------------------|
| 総合口座 | | 「貯める」「受け取る」「支払う」「借りる」機能を備えた便利な口座です。 | — | — |
| 普通口座 | | 日常のお出し入れ、公共料金の自動支払・給与・年金等の自動受取りなど家計簿代わりにご利用頂けます。 | 出し入れ自由 | 1円以上 |
| 定期貯金 | 期日指定定期 | 1年複利計算で利回りのよい貯金です。お預け入れ期間は最長3年。1年の据え置き後ならいつでも、ご指定の日にお引きだしでき、また一部引き出しもOKです。 | 最長3年（据置期間1年） | 1円以上 300万円未満 |
| | スーパー定期 | 市場金利を参考に金利決定される自由金利で高利回の定期貯金です | 定型方式 1, 2, 3, 6ヶ月・1年～10年 | 1円以上 |
| | | 個人に限定されます。 | 期日指定方式 1ヶ月超10年未満 | 制限なし |
| | 大口定期 | 自由金利の定期貯金で、大口資金の運用にご利用ください。 | スーパー定期と同じ期間設定です。 | 1,000万円以上 |
| 納税準備貯金 | | 納税に備えるための貯金です。お利息には税金がかかりせん。 | お引出しは納税時 | 1円以上 |
| 積立定期貯金 | | 毎月一定額を積立していく定期貯金です。（満期指定型） | 6ヶ月～10年以内 | 1円以上 |
| | | 入金方法は自由積立と定期積立がある積立タイプの期日指定定期です。（エンドレス方式） | 期日の定め無し | 1円以上 |
| 定期積金 | | 毎月一定額のお積立で着実に資金作りができます。 | 1年～10年 | 1回掛金 1,000円以上 |
| 目標型 | | 資金貯蓄を無理なく実行できます。 | 1年～10年 | 1回掛金 1,000円以上 |
| 譲渡性貯金（NCD） | | 余裕資金の有利な短期運用にご利用頂けます。必要の時には満期日以前に譲渡することができます。 | 1週間以上5年未満 | 1,000万円以上 |

◇貸出業務

農業専門金融機関として、農業の振興を図るための農業関連資金はもとより、組合員の皆さまの生活を豊かにするための生活改善資金等を融資しています。

また、地域金融機関の役割として、地域住民の皆さまの暮らしに必要な資金や、地方公共団体、農業関連産業・地元企業等、農業以外の事業へも必要な資金を貸し出し、農業の振興はもとより、地域社会の発展のために貢献しています。

さらに、株式会社日本政策金融公庫をはじめとする政府系金融機関等の代理貸付、個人向けローンも取り扱っています。

【ローンのご案内】

| 種 類 | 仕組みと特色 | ご融資金額 |
|------------------|---|-----------------------|
| フリーローン | 借入申込者が必要とする一切の資金です。 (ご利用資格年齢) 18 才以上で完済時 71 才未満 | 300 万円以内 |
| マイカーローン | 自動車購入等に係る資金です。 | 500 万円以内 |
| 新マイカーローン | (ご利用資格年齢) 18 才以上で完済時年齢 76 才未満 自動車購入等に係る一切の資金です。 | 1,000 万円以下 |
| J Aオートローン | (ご利用資格年齢) 18 才以上で完済時 65 才以下 | 300 万円以下 |
| 教育ローン | 就学子弟の入学金や学費等の教育に関する資金。 (ご利用資格年齢) 満 20 才以上で完済時 71 才未満 | 500 万円以内 |
| 住宅ローン | 住宅新築・購入・増改築等に係る資金です。 (ご利用資格年齢) 満 20 才以上満 65 才未満で完済時 80 才未満 | 10 万円～10,000 万円 以下 |
| J Aワイド カードローン | 借入申込者が生活に必要な一切の資金です。 (ご利用資格年齢) 満 20 才以上 65 才未満の方 | 300 万円以内 |
| J Aカードローン | 借入申込者が生活に必要な一切の資金です。 (ご利用資格年齢) 満 20 才以上 71 才未満の方 | 50 万円以内 |
| J Aネットローン | インターネットより審査申込ができます。 (マイカーローン 20 歳～最終償還時 80 歳未満) (教育ローン 20 歳～最終償還時 72 歳未満) | 1,000 万円以内 |

【一般資金のご案内】

- ・ 手形貸付金
- ・ 肉用繁殖素牛導入資金
- ・ 農業近代化資金
- ・ アグリメイク資金貸付金
- ・ 負債整理資金貸付金
- ・ 員外貸付金
- ・ 共済還元資金
- ・ 割賦貸付金
- ・ 自動車購入資金
- ・ 住宅貸付金
- ・ 地方公共団体貸付金
- ・ リフォームローン

【制度・転貸資金のご案内】

| 種 類 | 制 度 の 趣 旨 |
|----------------|--|
| 農業近代化資金 | 農業者等が資本装備の高度化及び経営の近代化を図るために必要な資金を国及び県の助成（利子補給）により低利で資します。 |
| 日本政策金融 公庫資金 | (各資金の種類) ・ 経営体育成強化資金 ・ 農業改良資金 ・ 農業経営基盤強化資金（スーパーL）など |

なお、上記資金以外に下記の資金がご利用いただけます。

- ・ 大家畜・養豚特別支援資金 ・ 畜産経営改善緊急支援資金 ・ 就農支援資金
- ・ 農業経営負担軽減支援資金 等

◇為替業務

全国のJA・信連・農林中金の店舗をはじめ、全国の銀行や信用金庫などの各店舗と為替網で結び、当JAの窓口を通して全国のどこの金融機関へでも振込・送金や手形・小切手等の取立が安全・確実・迅速にできます。

◇その他の業務及びサービス

当JAでは、コンピュータ・オンラインシステムを利用して、各種自動受取、各種自動支払や事業主のみなさまのための給与振込サービス、自動集金サービスなど取り扱っています。

また、国債（新窓販国債・個人向け国債）の窓口販売の取り扱い、貸金庫のご利用、全国のJAでの貯金の出し入れや銀行、信用金庫、コンビニなどでも現金引き出しのできるキャッシュサービスなど、いろいろなサービスに努めています。

【各種サービスのご案内】

| 種 類 | サービスの内容 |
|---------------|---|
| キャッシュカード | 全国のJAのほか、全国キャッシュサービス（MICS）の開設により銀行、郵便局、信用金庫、信用組合などのCD・ATMでご利用いただけます。 |
| JAカード | サイン一つで、国内・海外の百貨店、有名店、専門店などでお買物ができます。また、現金が要なときは全国のJAの現金動支払機で、キャッシングがご利用できます。 |
| 自動支払サービス | 公共料金（電気・電話・ガス・水道・NHK受信料）のほか、地方税、クレジットの利用代金、学費、ローン返済の代金決済をご指定の貯金口座から、自動的にお支払します。 |
| 年金・給与等の振込サービス | 各種年金、給与、児童手当等が、ご指定の貯金通帳に自動的に振り込まれます。 |

◇手数料一覧

【内国為替手数料のご案内】

(消費税込)

| 種 類 | 系 統 あ て | | 他 金 融 機 関 あ て | |
|-------------------|------------------------------------|------------------|---------------|---------------------|
| 送 金 | 1 件につき | 432 円 | 普通扱 | 1 件につき 648 円 |
| | | | 電信扱 | 1 件につき 864 円 |
| 振 込 | 自店内 | 無 料 | 文書扱 | 3 万円未満 1 件につき 432 円 |
| | | | | 3 万円以上 1 件につき 648 円 |
| | 3 万円未満 1 件につき | 216 円 | 電信扱 | 3 万円未満 1 件につき 540 円 |
| | | | | 3 万円以上 1 件につき 756 円 |
| 3 万円以上 1 件につき | 432 円 | 普通扱 | 1 通につき 648 円 | |
| | | | 電信扱 | 1 通につき 864 円 |
| 代金取りたて (隔地間のみ) | 県内あて | 1 通につき 432 円 | 普通扱 | 1 通につき 648 円 |
| | | 普通扱 1 通につき 648 円 | | |
| | 県外あて | 至急扱 1 通につき 864 円 | 電信扱 | 1 通につき 864 円 |
| その他の 諸手数料 | 送金・振込の組戻料 | | 1 件につき | 648 円 |
| | 不渡手形返却料 | | 1 通につき | 648 円 |
| | 取立手形組戻料・取立手形店頭呈示料 | | 1 通につき | 648 円 |
| | 但し 648 円を超える取立経費を要する場合は、その実費を徴収する。 | | | |

【各種貯金手数料】

(消費税込)

| 種 類 | 手 数 料 |
|----------------------------|---------|
| 残高証明発行手数料 | 216 円 |
| 通帳・証書再発行手数料 | 540 円 |
| カード再発行手数料 | 540 円 |
| I Cカード再発行手数料 (I Cキャッシュカード) | 1,080 円 |
| J Aカード (一体型) | 1,080 円 |

【両替手数料】

(消費税込)

| 両 替 枚 数 | 手 数 料 |
|-------------|-------|
| 1 枚～300 枚 | 無 料 |
| 301 枚～500 枚 | 108 円 |
| 501 枚～700 枚 | 324 円 |
| 701 枚～90 枚 | 540 円 |
| 901 枚以上 | 756 円 |

【インターネットバンキング為替手数料】

(消費税込)

| 取 引 区 分 | 手 数 料 |
|----------------------|-------|
| インターネットバンキング利用料 (月額) | 無 料 |
| 自店内 | 無 料 |
| 系統あて 3 万円未満 | 54 円 |
| 系統あて 3 万円以上 | 108 円 |
| 他行あて 3 万円未満 | 324 円 |
| 他行あて 3 万円以上 | 486 円 |

【A T Mの営業時間と取引限度額】

(消費税込)

| 取区分 | 利用口 | 利時間 | 1日取引限度額 |
|----------------------------|-----|------------|---------|
| J Aカードの 自動キャッシュ サービス | 平日 | 7:00~20:00 | 50万円 |
| | 土曜日 | 7:00~20:00 | |
| | 日曜日 | 7:00~20:00 | |
| | 祝日 | 7:00~20:00 | |

※A T Mにおいて暗証番号も変更できます。

ただし、A T Mにおいて暗証番号変更後の問合せについては、対応できませんので暗証番号は、お忘れにならないようお気をつけください。

【A T Mによるお引きだし】

(消費税込)

| 取引区分 | 利用口 | 利用時間 | 手数料金額 | | |
|------------------------------------|------------|------|-------------|------|-----|
| 自農協取引 | 入出金 | 平日 | 7:00~20:00 | 無料 | |
| | | 土曜日 | | | |
| | | 日曜日 | | | |
| | | 祝日 | | | |
| 系統県内ネット取引 | 入出金 | 平日 | 7:00~20:00 | 無料 | |
| | 出金 | 土曜日 | | | |
| | | 日曜日 | | | |
| | | 祝日 | | | |
| 系統全国ネット取引 | 入出金 | 平日 | 7:00~20:00 | 無料 | |
| | 出金 | 土曜日 | | | |
| | | 日曜日 | | | |
| | | 祝日 | | | |
| 業態間ネット取引 | 出金 | 平日 | 8:00~8:45 | 216円 | |
| | | | 8:45~18:00 | 108円 | |
| | | | 18:00~20:00 | 216円 | |
| | | 土曜日 | 9:00~17:00 | 216円 | |
| | | | | | 日曜日 |
| | | | | | 祝日 |
| 株式会社三菱UFJ銀行 鹿児島銀行 ゆうちょ銀行提携取引 | 出金 (注2) | 平日 | 8:00~8:45 | 108円 | |
| | | | 8:45~18:00 | 無料 | |
| | | | 18:00~20:00 | 108円 | |
| | | 土曜日 | 9:00~17:00 | 108円 | |
| | | | | | 日曜日 |
| | | | | | 祝日 |
| キャッシングサービス | | 平日 | 7:00~8:45 | 108円 | |
| | | | 8:45~18:00 | 無料 | |
| | | | 18:00~20:00 | 108円 | |
| | | 土曜日 | 7:00~20:00 | 108円 | |
| | | | | | 日曜日 |
| | | | | | 祝日 |

(注2) ゆうちょ銀行提携取引については、入金取引が利用できる。

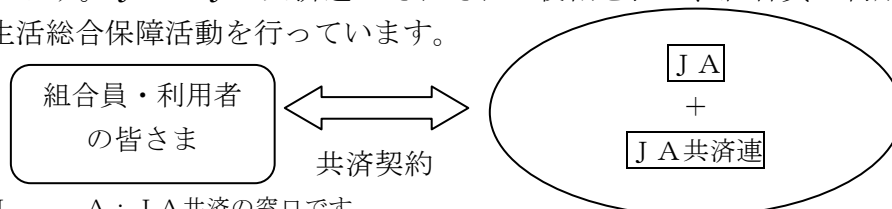
[共済事業]

J A共済は、J Aが行う地域密着型の総合事業の一環として、組合員・利用者の皆様の生命・傷害・家屋・財産を相互扶助によりトータルに保障しています。事業実施当初から生命保障と損害保障の両方を実施しており、個人の日常生活のうえで必要とされるさまざまな保障・ニーズにお応えできます。

J A共済では、生命・建物・自動車などの各種共済による生活総合保障を展開しています。

◇J A共済の仕組み

J A共済は、平成 17 年 4 月 1 日から、J AとJ A共済連が共同で共済契約をお引き受けしています。J AとJ A共済連がそれぞれの役割を担い、組合員・利用者の皆さまに密着した生活総合保障活動を行っています。



J A : J A共済の窓口です。

J A共済連 : J A共済事業の企画・開発・資産運用業務や支払共済にかかる準備金の積み立てなどを行っています。

[農業関連事業]

◇販売事業

生産者から消費者へ新鮮で安心・安全な農畜産物をお届けする事業を行っています。生産者が生産した農畜産物を市場に出荷するほか、当J A管内において生産された米、野菜、果樹等の認証制度を実施しています。また、「地産地消」の取り組みとして、Aコープ・生協・マックスバリュ・タイヨー等の店舗でファーマーズマーケットを開設し、消費者に直接、農家が持ち寄った地元でとれた農産物の提供を行っています。

さらに、地元農産物の詰まった「ふるさと宅配便」を全国の消費者の方にご利用いただいています。

◇購買事業

購買課（生産資材店舗）では、農産物の飼料、肥料、農薬、園芸資材等を販売しています。米や野菜等を出荷している農家向けの品物だけではなく、家庭菜園向けの品物も取り揃えています。

また、営農指導員が野菜づくりのアドバイスも行っています。

[生活関連事業]

◇Aコープ

◇オートパル（自動車事業）

◇燃料機械（J A－S S・農機具・ガス・ガス器具事業）

◇フラワーJ A

◇ルミエール（葬祭事業）

(2) 系統セーフティネット（貯金者保護の取り組み）

当JAの貯金は、JAバンク独自の制度である「破綻未然防止システム」と公的制度である「貯金保険制度（農水産業協同組合貯金保険制度）」との2重のセーフティネットで守られています。

◇「JAバンクシステム」の仕組み

JAバンクは、全国のJA・信連・農林中央金庫（JAバンク会員）で構成するグループの名称です。組合員・利用者の皆さまに、便利で安心な金融機関としてご利用いただけるよう、JAバンク会員の総力を結集し、実質的にひとつの金融機関として活動する「JAバンクシステム」を運営しています。

「JAバンクシステム」は「破綻未然防止システム」と「一体的事業推進」を2つの柱としています。

◇「破綻未然防止システム」の機能

「破綻未然防止システム」は、JAバンク全体としての信頼性を確保するための仕組みです。再編強化法（農林中央金庫及び特定農水産業協同組合等による信用事業の再編及び強化に関する法律）に基づき、「JAバンク基本方針」を定め、JAの経営上の問題点の早期発見・早期改善のため、国の基準よりもさらに厳しいJAバンク独自の自主ルール基準（達成すべき自己資本比率の水準、体制整備など）を設定しています。

また、JAバンク全体で個々のJAの経営状況をチェックすることにより適切な経営改善指導を行います。

◇「一体的な事業推進」の実施

良質で高度な金融サービスを提供するため、JAバンクとして商品開発力・提案力の強化、共同運営システムの利用、全国統一のJAバンクブランドの確立等の一体的な事業推進の取り組みをしています。

◇貯金保険制度

貯金保険制度とは、農水産業協同組合が貯金などの払い戻しができなくなった場合などに、貯金者を保護し、また資金決済の確保を図ることによって、信用秩序の維持に資することを目的とする制度で、銀行、信金、信組、労金などが加入する「預金保険制度」と同様な制度です。

【経営資料】

I 決算の状況

1. 貸借対照表（法定）

（単位：円）

| 科 目 | 平成29年度 (平成30年2月28日) | 平成30年度 (平成31年2月28日) |
|----------------|------------------------|------------------------|
| （ 資 産 の 部 ） | | |
| 1 信用事業資産 | 11,815,230,216 | 12,600,087,052 |
| (1) 現金 | 92,741,608 | 86,856,907 |
| (2) 預金 | 9,236,931,422 | 10,124,022,623 |
| 系統預金 | 9,235,196,343 | 10,122,053,674 |
| 系統外預金 | 1,735,079 | 1,968,949 |
| (3) 貸出金 | 2,509,183,859 | 2,410,673,649 |
| (4) その他の信用事業資産 | 8,419,761 | 12,004,750 |
| (5) 貸倒引当金 | ▲32,046,434 | ▲33,470,877 |
| 2 共済事業資産 | 6,927,948 | 0 |
| (1) 共済貸付金 | 6,835,675 | 0 |
| (2) 共済未収利息 | 92,273 | 0 |
| 3 経済事業資産 | 313,887,595 | 327,802,918 |
| (1) 受取手形 | 8,753,814 | 10,117,953 |
| (2) 経済事業未収金 | 174,081,535 | 164,519,206 |
| (3) 経済受託債権 | 20,093,793 | 27,058,742 |
| (4) 棚卸資産 | 124,270,228 | 131,708,713 |
| 購買品 | 121,065,279 | 128,458,608 |
| その他の棚卸資産 | 3,204,949 | 3,250,105 |
| (5) その他の経済事業資産 | 18,592,613 | 17,025,044 |
| うち預託家畜 | 1,686,852 | 1,650,677 |
| (6) 貸倒引当金 | ▲31,904,388 | ▲22,626,740 |
| 4 雑資産 | 167,085,984 | 150,266,607 |
| 5 固定資産 | 440,273,305 | 402,693,847 |
| (1) 有形固定資産 | 440,049,801 | 402,693,843 |
| 建物 | 948,448,184 | 925,826,758 |
| 構築物 | 239,427,686 | 242,977,404 |
| 機械装置 | 156,261,294 | 170,307,361 |
| 器具備品 | 278,280,558 | 273,355,588 |
| 土地 | 141,744,900 | 141,738,632 |
| その他有形固定資産 | 61,048,746 | 63,779,061 |
| 減価償却累計額 | ▲1,385,161,567 | ▲1,415,290,961 |
| (2) 無形固定資産 | 223,504 | 4 |
| 6 外部出資 | 667,256,000 | 667,256,000 |
| (1) 外部出資 | 667,256,000 | 667,256,000 |
| 系統出資 | 650,980,000 | 650,980,000 |
| 系統外出資 | 16,276,000 | 16,276,000 |
| 7 繰延税金資産 | 6,171,048 | 12,693,066 |
| 資産の部合計 | 13,416,832,096 | 14,160,799,490 |

(単位：円)

| 科 目 | 平成29年度 (平成30年2月28日) | 平成30年度 (平成31年2月28日) |
|----------------|------------------------|------------------------|
| (負 債 の 部) | | |
| 1 信用事業負債 | 11,966,233,644 | 12,754,738,893 |
| (1) 貯金 | 11,934,485,697 | 12,737,406,426 |
| (2) その他の信用事業負債 | 31,747,947 | 17,332,467 |
| 未払費用 | 2,525,941 | 1,831,703 |
| その他の負債 | 29,222,006 | 15,500,764 |
| 2 共済事業負債 | 40,083,200 | 36,685,997 |
| (1) 共済借入金 | 6,835,675 | 0 |
| (2) 共済資金 | 16,445,095 | 20,418,744 |
| (3) 共済未払利息 | 92,273 | 0 |
| (4) 未経過共済付加収入 | 16,667,817 | 16,267,253 |
| (5) その他の共済事業負債 | 42,340 | 2,256,000 |
| 3 経済事業負債 | 220,860,581 | 165,915,944 |
| (1) 経済事業未払金 | 183,343,658 | 152,582,333 |
| (2) 経済受託債務 | 22,282,707 | 11,077,611 |
| (3) その他の経済事業負債 | 15,234,216 | 2,256,000 |
| 4 雑負債 | 55,029,640 | 58,109,314 |
| (1) 未払法人税等 | 5,895,300 | 863,400 |
| (2) リース債務 | 4,946,283 | 3,433,469 |
| (3) 資産除去債務 | 4,339,106 | 4,441,307 |
| (4) その他の負債 | 39,848,951 | 49,371,138 |
| 5 諸引当金 | 46,139,253 | 47,726,893 |
| (1) 賞与引当金 | 21,021,008 | 20,280,993 |
| (2) 退職給付引当金 | 20,953,420 | 23,238,267 |
| (3) ポイント引当金 | 4,164,825 | 4,207,633 |
| 負債の部合計 | 12,328,346,318 | 13,063,177,041 |
| (純 資 産 の 部) | | |
| 1 組合員資本 | 1,088,485,778 | 1,097,622,449 |
| (1) 出資金 | 327,969,000 | 337,307,500 |
| (2) 資本準備金 | 69,200 | 69,200 |
| (3) 利益剰余金 | 761,956,078 | 764,869,749 |
| 利益準備金 | 600,220,903 | 608,220,903 |
| その他利益剰余金 | 161,735,175 | 156,648,846 |
| 特別積立金 | 56,390,394 | 56,390,394 |
| 経営基盤強化積立金 | 45,000,000 | 50,000,000 |
| 畜産事業基盤強化積立金 | 18,000,000 | 18,000,000 |
| 担い手農家育成強化積立金 | 10,000,000 | 10,000,000 |
| 当期末処分剰余金 | 32,344,781 | 22,258,452 |
| (うち当期剰余金) | (18,421,931) | (11,518,950) |
| (4) 処分未済持分 | ▲1,508,500 | ▲4,624,000 |
| 純資産の部合計 | 1,088,485,778 | 1,097,622,449 |
| 負債及び純資産の部合計 | 13,416,832,096 | 14,160,799,490 |

2. 損益計算書 (法定)

(単位：円)

| 科 目 | 平成29年度 | 平成30年度 |
|---------------|--------------------------------|--------------------------------|
| | (自 平成29年3月 1日 至 平成30年2月28日) | (自 平成30年3月 1日 至 平成31年2月28日) |
| 1 事業総利益 | 586,363,833 | 586,431,140 |
| (1) 信用事業収益 | 96,194,824 | 95,835,958 |
| 資金運用収益 | 87,221,593 | 87,570,072 |
| (うち預金利息) | (54,700,716) | (56,755,371) |
| (うち貸出金利息) | (32,520,877) | (30,814,701) |
| 役務取引等収益 | 6,046,461 | 5,898,753 |
| その他経常収益 | 2,926,770 | 2,367,133 |
| (2) 信用事業費用 | 26,822,162 | 28,992,859 |
| 資金調達費用 | 4,140,233 | 3,373,339 |
| (うち貯金利息) | (4,039,271) | (3,345,102) |
| (うち給付補てん備金繰入) | (55,153) | (25,856) |
| (うち借入金利息) | (41,815) | (0) |
| (うちその他支払利息) | (3,994) | (2,381) |
| その他経常費用 | 22,681,929 | 25,619,520 |
| (うち貸倒引当金繰入額) | (448,660) | (3,737,201) |
| (うち貸倒引当金戻入益) | (0) | (0) |
| 信用事業総利益 | 69,372,662 | 66,843,099 |
| (3) 共済事業収益 | 67,292,692 | 68,866,869 |
| 共済付加収入 | 63,579,173 | 64,799,725 |
| 共済貸付金利息 | 112,168 | 76,853 |
| その他の収益 | 3,601,351 | 3,990,291 |
| (4) 共済事業費用 | 5,590,757 | 5,972,919 |
| 共済借入金利息 | 112,168 | 76,853 |
| 共済推進費 | 2,979,037 | 3,503,205 |
| 共済保全費 | 1,417,071 | 1,118,521 |
| その他の費用 | 1,082,481 | 1,274,340 |
| 共済事業総利益 | 61,701,935 | 62,893,950 |
| (5) 購買事業収益 | 2,260,771,434 | 2,346,332,339 |
| 購買品供給高 | 2,159,868,039 | 2,244,179,519 |
| その他の収益 | 100,903,395 | 102,152,820 |
| (6) 購買事業費用 | 1,915,923,577 | 1,998,851,931 |
| 購買品供給原価 | 1,848,198,874 | 1,933,675,190 |
| 購買品供給費 | 13,944,153 | 12,691,055 |
| その他の費用 | 53,780,550 | 52,485,686 |
| (うち貸倒引当金繰入額) | (0) | (2,700,307) |
| (うち貸倒引当金戻入益) | (▲1,167,572) | (0) |
| (うち貸倒損失) | (12,129) | (0) |
| 購買事業総利益 | 344,847,857 | 347,480,408 |
| (7) 販売事業収益 | 52,531,673 | 59,015,730 |
| 販売品販売高 | 10,376,828 | 9,712,361 |
| 販売手数料 | 33,867,279 | 31,605,993 |
| その他の収益 | 8,287,566 | 17,697,376 |
| (8) 販売事業費用 | 14,641,226 | 10,993,869 |
| 販売品販売原価 | 8,658,075 | 8,469,549 |
| その他の費用 | 5,983,151 | 2,524,320 |
| (うち貸倒引当金戻入益) | (▲1,245,169) | (▲4,828,281) |
| 販売事業総利益 | 37,890,447 | 48,021,861 |

| 科 目 | 平成29年度 | 平成30年度 |
|-----------------|--------------------------------|--------------------------------|
| | (自 平成29年3月 1日 至 平成30年2月28日) | (自 平成30年3月 1日 至 平成31年2月28日) |
| (9) 保管事業収益 | 1,004,110 | 908,411 |
| 保管事業総利益 | 1,004,110 | 908,411 |
| (10) 加工事業収益 | 19,516,948 | 18,057,534 |
| (11) 加工事業費用 | 5,581,492 | 4,506,169 |
| 加工事業総利益 | 13,935,456 | 13,551,365 |
| (12) 利用事業収益 | 186,506,711 | 181,247,988 |
| (13) 利用事業費用 | 107,634,681 | 111,238,172 |
| 利用事業総利益 | 78,872,030 | 70,009,816 |
| (14) 指導事業収入 | 597,532 | 681,449 |
| (15) 指導事業支出 | 21,858,196 | 23,959,219 |
| 指導事業収支差額 | ▲21,260,664 | ▲23,277,770 |
| 2 事業管理費 | 573,806,104 | 567,391,051 |
| (1) 人件費 | 402,849,280 | 396,630,311 |
| (2) 業務費 | 32,380,303 | 32,984,727 |
| (3) 諸税負担金 | 20,106,064 | 20,657,285 |
| (4) 施設費 | 103,918,821 | 104,749,170 |
| (5) その他事業管理費 | 14,551,636 | 12,369,558 |
| 事業利益 | 12,557,729 | 19,040,089 |
| 3 事業外収益 | 14,534,116 | 18,728,537 |
| (1) 受取雑利息 | 653,127 | 382,778 |
| (2) 受取出資配当金 | 7,198,516 | 7,909,050 |
| (3) ソーラー事業協力手数料 | 4,509,616 | 4,434,874 |
| (4) 雑収入 | 2,172,857 | 6,001,835 |
| 4 事業外費用 | 30,827 | 20,000 |
| (1) 寄付金 | 20,000 | 20,000 |
| (2) 雑損失 | 0 | 0 |
| (3) 支払雑利息 | 10,827 | 0 |
| 経常利益 | 27,061,018 | 37,748,626 |
| 5 特別利益 | 0 | 171,762 |
| 6 特別損失 | 230,473 | 30,445,041 |
| (1) 固定資産処分損 | 230,473 | 49,947 |
| (2) 減損損失 | 0 | 30,395,094 |
| 税引前当期利益 | 26,830,545 | 7,475,347 |
| 法人税・住民税及び事業税 | 7,628,834 | 2,478,415 |
| 法人税等調整額 | 779,780 | ▲6,522,018 |
| 法人税等合計 | 8,408,614 | ▲4,043,603 |
| 当期剰余金 | 18,421,931 | 11,518,950 |
| 前期首繰越剰余金 | 13,922,850 | 10,739,502 |
| 当期未処分剰余金 | 32,344,781 | 22,258,452 |

3. キャッシュ・フロー計算書

(単位：千円)

| 科 目 | 平成29年度 | 平成30年度 |
|----------------------|-------------------------------|-------------------------------|
| | (自 平成29年3月1日 至 平成30年2月28日) | (自 平成30年3月1日 至 平成31年2月28日) |
| 1 事業活動によるキャッシュ・フロー | | |
| 税引前当期利益 | 26,831 | 7,475 |
| 減価償却費 | 41,393 | 40,755 |
| 減損損失 | 0 | 30,395 |
| 貸倒引当金の増減額(▲は減少) | ▲6,176 | ▲7,853 |
| 賞与引当金の増減額(▲は減少) | ▲2,071 | ▲740 |
| 退職給付引当金の増減額(▲は減少) | 1,018 | 2,285 |
| その他引当金等の増減額(▲は減少) | 598 | 43 |
| 信用事業資金運用収益 | 5,514 | ▲349 |
| 信用事業資金調達費用 | ▲1,481 | ▲767 |
| 共済貸付金利息 | 0 | 0 |
| 共済借入金利息 | 0 | 0 |
| 受取雑利息及び受取出資配当金 | ▲961 | ▲441 |
| 支払雑利息 | 2 | ▲11 |
| 固定資産売却損益(▲は益) | ▲230 | ▲222 |
| 外部出資関係損益(▲は益) | 0 | 0 |
| (信用事業活動による資産及び負債の増減) | | |
| 貸出金の純増(▲)減 | ▲737,158 | 98,510 |
| 預金の純増(▲)減 | 238,000 | ▲864,000 |
| 貯金の純増(▲)減 | 413,962 | 802,921 |
| その他信用事業負債の純増減 | 7,466 | ▲13,721 |
| (共済事業活動による資産及び負債の増減) | | |
| 共済貸付金の純増(▲)減 | ▲4,769 | 6,836 |
| 共済借入金の純増減(▲) | 4,769 | ▲6,836 |
| 共済資金の純増減(▲) | ▲97 | 3,974 |
| 未経過共済付加収入の純増減 | ▲376 | ▲401 |
| その他共済事業負債の純増減 | 42 | ▲42 |
| (経済事業活動による資産及び負債の増減) | | |
| 受取手形及び経済事業未収金の純増(▲)減 | ▲3,330 | 8,198 |
| 経済受託債権の純増(▲)減 | 3,867 | ▲6,965 |
| 棚卸資産の純増(▲)減 | 18,021 | ▲7,439 |
| 支払手形及び経済事業未払金の純増減(▲) | 29,503 | ▲30,761 |
| 経済受託債務の純増減(▲) | ▲657 | ▲11,205 |
| その他経済事業資産の純増減 | 271 | 1,568 |
| その他経済事業負債の純増減 | 1,436 | ▲12,978 |
| (その他の資産及び負債の増減) | | |
| その他資産の純増減 | ▲3,216 | 16,819 |
| その他負債の純増減 | ▲7,453 | 11,398 |
| 未払消費税等の増減額 | 3,330 | ▲3,287 |
| 信用事業資金運用による収入 | ▲5,208 | ▲3,236 |
| 信用事業資金調達による支出 | 1,797 | 73 |
| 共済貸付金利息による収入 | 0 | 0 |
| 共済借入金利息による支出 | 0 | 0 |
| 事業分量配当金の支払額 | ▲2,291 | ▲2,153 |
| 小 計 | 22,346 | 57,843 |

| 科 目 | 平成29年度 | 平成30年度 |
|------------------------|-------------------------------|-------------------------------|
| | (自 平成29年3月1日 至 平成30年2月28日) | (自 平成30年3月1日 至 平成31年2月28日) |
| 雑利息及び出資配当金の受取額 | 961 | 441 |
| 雑利息の支払額 | ▲2 | 11 |
| 法人税等の支払額 | ▲7,979 | ▲7,510 |
| 事業活動によるキャッシュ・フロー | 15,326 | 50,785 |
| 2 投資活動によるキャッシュ・フロー | | |
| 有価証券の取得による支出 | 0 | 0 |
| 有価証券の売却による収入 | 0 | 0 |
| 補助金の受入による収入 | 0 | 0 |
| 固定資産の取得による支出 | ▲30,632 | ▲36,206 |
| 固定資産の売却による収入 | 1,354 | 2,857 |
| 外部出資による支出 | 0 | 0 |
| 外部出資の売却等による収入 | 10 | 0 |
| 投資活動によるキャッシュ・フロー | ▲29,268 | ▲33,349 |
| 3 財務活動によるキャッシュ・フロー | | |
| 設備借入れによる収入 | 0 | 0 |
| 設備借入金の返済による支出 | 0 | 0 |
| 出資の増額による収入 | 16,566 | 25,807 |
| 出資の払戻しによる支出 | ▲12,355 | ▲16,468 |
| 回転出資金の受入による収入 | 0 | 0 |
| 回転出資金の払戻しによる支出 | 0 | 0 |
| 持分の取得による支出 | ▲1,508 | ▲4,624 |
| 持分の譲渡による収入 | 5,665 | 1,508 |
| 出資配当金の支払額 | ▲6,286 | ▲6,452 |
| 財務活動によるキャッシュ・フロー | 2,082 | ▲229 |
| 4 現金及び現金同等物に係る換算差額 | 0 | 0 |
| 5 現金及び現金同等物の増加額（又は減少額） | ▲11,860 | 17,207 |
| 6 現金及び現金同等物の期首残高 | 268,733 | 256,873 |
| 7 現金及び現金同等物の期末残高 | 256,873 | 274,080 |

4. 注記表（法定）

I 重要な会計方針に係る事項に関する注記

1 有価証券（株式形態の外部出資を含む）の評価基準及び評価方法

- (1) その他有価証券
ア 時価のないもの …… 移動平均法による原価法

2 棚卸資産の評価基準及び評価方法

- (1) 購買品（一般購買品） …… 売価還元法による低価法
(2) その他の棚卸資産（製品・仕掛品） …… 総平均法による原価法（収益性の低下による簿価切下げの方法）

3 固定資産の減価償却の方法

- (1) 有形固定資産
定率法（ただし平成10年4月1日以降に取得した建物（建物附属設備を除く）並びに平成28年4月1日以降に取得した建物附属設備及び構築物は定額法）を採用しています。
(2) 無形固定資産
定額法

4 引当金の計上基準

- (1) 貸倒引当金
貸倒引当金は、あらかじめ定めている資産査定要領、経理規程及び資産の償却・引当基準に則り、次のとおり計上しています。
破産、特別清算等法的に経営破綻の事実が発生している債務者（破綻先）に係る債権及びそれと同等の状況にある債務者（実質破綻先）に係る債権については、債権額から、担保の処分可能見込額及び保証による回収可能見込額を控除し、その残額を計上しています。
また、現在は経営破綻の状況にないが、今後、経営破綻に陥る可能性が大きいと認められる債務者に係る債権については、債権額から担保の処分可能見込額及び保証による回収可能見込額を控除し、その残額のうち、債務者の支払能力を総合的に判断して必要と認められる額を計上しています。
上記以外の債権については、貸倒実績率等で算定した金額を計上しています。
すべての債権は、資産査定要領に基づき、資産査定部署が資産査定を実施し、当該部署から独立した部署が査定結果を検証しており、その結果に基づいて上記の引当を行っています。
- (2) 賞与引当金
職員に対して支給する賞与の支出に充てるため、支給見込額のうち当事業年度負担分を計上しています。
- (3) 退職給付引当金
職員の退職給付に備えるため、当事業年度末における退職給付債務及び年金資産の見込額に基づき、当事業年度に発生していると認められる額を計上しています。
なお、退職給付引当金及び退職給付費用の計算に、退職給付に係る期末自己都合要支給額を退職給付債務とする方法を用いた簡便法を適用しています。
- (4) ポイント引当金
事業利用の促進を目的とする総合ポイント制度に基づき組合員・利用者へ付与したポイントの使用による費用発生に備えるため、当事業年度末において将来使用されると見込まれる額を計上しています。

5 消費税及び地方消費税の会計処理の方法

消費税及び地方消費税の会計処理は、税抜方式によっています。

II 貸借対照表に関する注記

1 有形固定資産に係る圧縮記帳額

有形固定資産の取得価額から控除している圧縮記帳額は 49,485,805 円であり、その内訳は次のとおりです。

| | | | |
|------|--------------|------------|--------------|
| 建物 | 19,301,000 円 | その他の有形固定資産 | 10,500,000 円 |
| 機械装置 | 14,544,028 円 | 器具備品 | 1,630,000 円 |
| 構築物 | 650,200 円 | | |

2 担保に供している資産

定期預金 180,000,000 円を借入金（当座借越）180,000,000 円の担保に供しています。また、定期預金 400,000,000 円を為替決済の担保に、定期預金 300,000 円を指定金融機関等の事務取扱に係る担保に、それぞれ供しています。

3 役員との間の取引による役員に対する金銭債権及び金銭債務

理事及び監事に対する金銭債権の総額 39,209,780 円
理事及び監事に対する金銭債務はありません。

4 貸出金のうちリスク管理債権の合計及びその内訳

貸出金のうち破綻先債権額は 0 円、延滞債権額は 43,807,745 円です。

なお、「破綻先債権」とは、元本又は利息の遅延が相当期間継続していること、その他の事由により元本又は利息の取立て又は弁済の見込みがないものとして未収利息を計上しなかった貸出金（貸倒償却を行った部分を除く。以下「未収利息不計上貸出金」という。）のうち、法人税法施行令（昭和 40 年政令第 97 号）第 96 条第 1 項第 3 号のイからホまでに掲げる事由又は同項第 4 号に規定する事由が生じている貸出金です。

また、「延滞債権」とは、未収利息不計上貸出金であって、破綻先債権及び債務者の経営再建又は支援を図ることを目的として利息の支払を猶予した貸出金以外の貸出金です。

貸出金のうち、3 ヶ月以上延滞債権額は 0 円です。

なお、「3 ヶ月以上延滞債権」とは、元本又は利息の支払が約定支払日の翌日から 3 ヶ月以上遅延している貸出金で、破綻先債権及び延滞債権に該当しないものです。

貸出金のうち、貸出条件緩和債権額は 0 円です。

なお、「貸出条件緩和債権」とは、債務者の経営再建又は支援を図ることを目的として、金利の減免、利息の支払い猶予、元本の返済猶予、債権放棄その他の債務者に有利となる取決めを行った貸出金で、破綻先債権、延滞債権及び 3 ヶ月以上延滞債権に該当しないものです。

破綻先債権額、延滞債権額、3 ヶ月以上延滞債権額及び貸出条件緩和債権額の合計額は 43,807,745 円です。

なお、上記に掲げた債権額は、貸倒引当金控除前の金額です。

Ⅲ 損益計算書に関する注記

1 減損損失に関する注記

(1) グループिंगの方法と共有資産の概要

当JAでは、特別会計単位を基本にグループिंगし、本所・関連施設は共有資産としています。また、業務外固定資産（遊休資産と賃貸固定資産）については、各固定資産をグループिंगの最小単位としています。

当JAにおける資産のグループिंगは、以下のとおりとしました。

- ① 本所、選果場、ライスセンター、育苗センター、購買事務所、ガス・農機具センターは共有資産とする。
- ② 水稻育苗センター、農業管理センター、第一給油所、第二給油所、オートパル、Aコープ、ルミエール、堆肥センター、フラワーJAの特別会計については、一般資産とする。
- ③ 第一肥育豚センターは賃貸不動産とする。

(2) 減損損失を認識した資産又は資産グループの概要と減損損失の金額

減損損失を認識した資産又は資産グループの概要と減損損失の金額は、次のとおりです。

| 場 所 | 用 途 | 種 類 | 金 額 |
|------|-------|--|--|
| Aコープ | 営業用店舗 | ・建物 ・構築物 ・機械装置 ・車両運搬具 ・器具備品 ・無形固定資産 | 建物 26,326,426 円 構築物 865,397 円 機械装置 709,933 円 車両運搬具 778,944 円 器具備品 1,714,393 円 無形固定資産 1 円 合計 30,395,094 円 |

(3) 減損損失を認識するに至った経緯

Aコープについては、当該施設の営業収支が2期連続赤字であると同時に、短期的に業績の回復が見込まれないことから、帳簿価額を回収可能価額まで減額し、当該減少額を減損損失として認識しました。

(4) 回収可能価額の算定方法

Aコープの建物、構築物、機械装置、車両運搬具、器具備品、無形固定資産の回収可能価額については、時価の算定が困難であるため評価していません。

2 棚卸資産の収益性の低下に伴う簿価切下額

購買事業費用には、▲432,171 円の棚卸評価損が含まれています。

(▲は戻入額を示しています。)

IV 金融商品に関する注記

1 金融商品の状況に関する事項

(1) 金融商品に対する取組方針

当 J A は農家組合員や地域から預かった貯金を原資に、農家組合員や地域内の企業や団体などへ貸付け、残った余裕金を鹿児島県信用農業協同組合連合会へ預けています。

(2) 金融商品の内容及びそのリスク

当 J A が保有する金融資産は、主として当 J A 管内の組合員等に対する貸出金であり、貸出金は組合員等の契約不履行によってもたらされる信用リスクに晒されています。

また、経済事業未収金は、組合員等の信用リスクに晒されています。

(3) 金融商品に係るリスク管理体制

ア. 信用リスクの管理

当 J A は、個別の重要案件又は大口案件については、理事会において対応方針を決定しています。また、通常の貸出取引については、審査室を設置し、各部署との連携を図りながら、与信審査を行っています。審査にあたっては、取引先のキャッシュ・フローなどにより償還能力の評価を行うとともに担保評価基準など厳格な審査基準を設けて、与信判定を行っています。貸出取引において資産の健全性の維持・向上を図るため、資産の自己査定を厳正に行っています。不良債権については、管理・回収方針を作成・実践し、資産の健全化に取り組んでいます。また、資産自己査定の結果、貸倒引当金については、「資産の償却・引当基準」に基づき必要額を計上し、資産及び財務の健全化に努めています。

イ. 市場リスクの管理

当 J A では、金利リスク、価格変動リスクなどの市場性リスクを的確にコントロールすることにより、収益化及び財務の安定化を図っています。このため、財務の健全性維持と収益力強化とのバランスを重視した A L M を基本に、資産・負債の金利感応度分析などを実施し、金融情勢の変化に機敏に対応できる柔軟な財務構造の構築に努めています。

(市場リスクに係る定量的情報)

当 J A で保有している金融商品は全てトレーディング目的以外の金融商品です。当 J A において、主要なリスク変数である金利リスクの影響を受ける主たる金融商品は、預金、貸出金、貯金です。

当 J A では、金利以外の全てのリスク変数が一定であると仮定し、当期末現在、指標となる金利が 0.17% 上昇したものと想定した場合には、経済価値が 9,274,999 円減少するものと把握しています。

当該変動額は、金利を除くリスク変数が一定の場合を前提としており、金利とその他のリスク変数の相関を考慮していません。

また、金利の合理的な予想変動幅を超える変動が生じた場合には、算定額を超える影響が生じる可能性があります。

ウ. 資金調達に係る流動性リスクの管理

当 J A では、資金繰りリスクについては、運用・調達について月次の資金計画を作成し、安定的な流動性の確保に努めています。また、市場流動性リスクについては、投資判断を行ううえでの重要な要素と位置付け、商品ごとに異なる流動性（換金性）を把握したうえで、運用方針などの策定の際に検討を行っています。

(4) 金融商品の時価等に関する事項についての補足説明

金融商品の時価（時価に代わるものを含む）には、市場価格に基づく価額のほか、市場価格がない場合には合理的に算定された価額（これに準ずる価額を含む）が含まれています。当該価額の算定においては、一定の前提条件等を採用しているため、異なる前提条件等によった場合、当該価額が異なることもあります。

2 金融商品の時価等に関する事項

(1) 金融商品の貸借対照表計上額及び時価等

当期末における貸借対照表計上額、時価及びこれらの差額は次のとおりです。

なお、時価を把握することが極めて困難と認められるものについては、次表に含めず(3)に記載しています。

(単位：円)

| | 貸借対照表 計上額 | 時価 | 差額 |
|-------------|----------------|----------------|-------------|
| 預金 | 10,124,022,623 | 10,124,431,051 | 408,428 |
| 貸出金 | 2,410,673,649 | | |
| 貸倒引当金 | ▲33,470,877 | | |
| 貸倒引当金控除後 | 2,377,202,772 | 2,477,901,414 | 100,698,642 |
| 経済事業未収金 | 164,519,206 | | |
| 貸倒引当金 | ▲22,626,740 | | |
| 貸倒引当金控除後 | 141,892,466 | 141,892,466 | 0 |
| 資 産 計 | 12,643,117,861 | 12,744,224,931 | 101,107,070 |
| 貯金 | 12,737,406,426 | 12,737,658,799 | 252,373 |
| 経済事業未払金 | 152,582,333 | 152,582,333 | 0 |
| 負 債 計 | 12,889,988,759 | 12,890,241,132 | 252,373 |

(2) 金融商品の時価の算定方法

【 資 産 】

ア 預金

満期のない預金については、時価は帳簿価額と近似していることから、当該帳簿価額によっています。満期のある預金については、期間に基づく区分ごとに、リスクフリーレートである円L i b o r・スワップレートで割り引いた現在価値を時価に代わる金額として算定しています。

イ 貸出金

貸出金のうち、変動金利によるものは、短期間で市場金利を反映するため、貸出先の信用状態が実行後、大きく異なっていない限り、時価は帳簿価額と近似していることから当該帳簿価額によっています。

一方、固定金利によるものは、貸出金の種類及び期間に基づく区分ごとに、元利金の合計額をリスクフリーレートである円L i b o r・スワップレートで割り引いた額から貸倒引当金を控除して時価に代わる金額として算定しています。

また、延滞の生じている債権・期限の利益を喪失した債権等について、帳簿価額から貸倒引当金を控除した額を時価に代わる金額としています。

ウ 経済事業未収金

経済事業未収金については短期間で決済されるため、時価は帳簿価額にほぼ等しいことから、当該帳簿価額によっています。

また、延滞の生じている債権・期限の利益を喪失した債権等について、帳簿価額から貸倒引当金を控除した額を時価に代わる金額としています。

【 負 債 】

ア 貯金

要求払貯金については、決算日に要求された場合の支払額(帳簿価額)を時価とみなしています。また、定期性貯金については、期間に基づく区分ごとに、将来のキャッシュ・フローをリスクフリーレートである円L i b o r・スワップレートで割り引いた現在価値を時価に代わる金額として算定しています。

イ 経済事業未払金

経済事業未払金については短期間で決済されるため、時価は帳簿価額にほぼ等しいことから、当該帳簿価額によっています。

(3) 時価を把握することが極めて困難と認められる金融商品は次のとおりです。

(単位：円)

| 貸借対照表計上額 | |
|------------|-------------|
| 外部出資 (注 1) | 667,256,000 |
| 合 計 | 667,256,000 |

(注 1) 外部出資は全て市場価格のある株式以外のもので、時価を把握することが極めて困難であると認められるため、時価開示の対象とはしておらず、(1)の金融商品の時価情報には含めていません。

(4) 金銭債権の決算日後の償還予定額

(単位：円)

| | 1年以内 | 1年超 2年以内 | 2年超 3年以内 | 3年超 4年以内 | 4年超 5年以内 | 5年超 |
|---------------|---------------|-------------|-------------|-------------|-------------|---------------|
| 預 金 | 9,364,022,623 | 0 | 0 | 60,000,000 | 0 | 700,000,000 |
| 貸出金 (注 1.2) | 386,696,079 | 239,911,536 | 220,077,621 | 204,779,320 | 196,975,231 | 1,162,233,862 |
| 経済事業未収金 (注 3) | 129,797,445 | 0 | 0 | 0 | 0 | 0 |
| 合 計 | 9,880,516,147 | 239,911,536 | 220,077,621 | 264,779,320 | 196,975,231 | 1,862,233,862 |

(注 1) 貸出金のうち、当座貸越 118,608,301 円については「1年以内」に含めています。

(注 2) 経済事業未収金のうち、延滞の生じている債権・期限の利益を喪失した債権等 34,721,761 円は償還の予定が見込まれないため、含めていません。

(5) 有利子負債の決算日後の返済予定額

(単位：円)

| | 1年以内 | 1年超 2年以内 | 2年超 3年以内 | 3年超 4年以内 | 4年超 5年以内 | 5年超 |
|----------|----------------|-------------|-------------|-------------|-------------|---------|
| 貯金 (注 1) | 12,458,689,780 | 93,229,567 | 128,418,232 | 39,599,185 | 16,699,662 | 770,000 |
| 合 計 | 12,458,689,780 | 93,229,567 | 128,418,232 | 39,599,185 | 16,699,662 | 770,000 |

(注 1) 貯金のうち、要求払貯金については「1年以内」に含めています。

VI 退職給付に関する注記

1 退職給付に関する事項

(1) 採用している退職給付制度の概要

職員の退職給付に充てるため、退職給与規程に基づき、退職一時金制度を採用しています。

また、この制度に加え、同規程に基づき退職給付の一部に充てるため（財）鹿児島県農協役職員共済会との契約による退職金共済制度を採用しています。

なお、退職給付引当金及び退職給付費用の計算に、退職給付に係る期末自己都合要支給額を退職給付債務とする方法を用いた簡便法を適用しています。

(2) 退職給付引当金の期首残高と期末残高の調整表

| | |
|---------------|---------------------|
| 期首における退職給付引当金 | 20,953,420 円 |
| 退職給付費用 | 12,038,051 円 |
| 退職給付の支払額 | ▲737,084 円 |
| 特定退職共済制度への拠出金 | ▲9,016,120 円 |
| 期末における退職給付引当金 | <u>23,238,267 円</u> |

(3) 退職給付債務及び年金資産の期末残高と貸借対照表に計上された退職給付引当金の調整表

| | |
|-----------|---------------------|
| 退職給付債務 | 122,036,353 円 |
| 特定退職共済制度 | ▲98,798,086 円 |
| 未積立退職給付債務 | <u>23,238,267 円</u> |
| 退職給付引当金 | 23,238,267 円 |

(4) 退職給付に関連する損益

| | |
|----------------|--------------|
| 簡便法で計算した退職給付費用 | 12,038,051 円 |
|----------------|--------------|

2 特例業務負担金の将来見込額

人件費（うち福利厚生費）には、厚生年金保険制度及び農林漁業団体職員共済組合制度の統合を図るための農林漁業団体職員共済組合法等を廃止する等の法律附則第 57 条に基づき、旧農林共済組合（存続組合）が行う特例年金等の業務に要する費用に充てるため拠出した特例業務負担金 4,817,650 円を含めて計上しています。

なお、同組合より示された平成 30 年 3 月現在における令和 14 年 3 月までの特例業務負担金の将来見込額は 66,700,000 円となっています。

VII 税効果会計に関する注記

1 繰延税金資産及び繰延税金負債の発生原因別の主な内訳

| | |
|--------------|---------------|
| 繰延税金資産 | |
| 貸倒引当金超過額 | 13,124,129 円 |
| 退職給付引当金超過額 | 6,430,013 円 |
| 賞与引当金繰入超過額 | 5,609,723 円 |
| 無形固定資産 | 18,800,826 円 |
| 減損損失 | 12,782,502 円 |
| その他 | 12,786,468 円 |
| 繰延税金資産小計 | 69,533,661 円 |
| 評価性引当額 | ▲56,353,158 円 |
| 繰延税金資産合計 (A) | 13,180,503 円 |

| | |
|--------------|------------|
| 繰延税金負債 | |
| 資産除去債務減価償却資産 | ▲487,437 円 |
| 繰延税金負債合計 (B) | ▲487,437 円 |

繰延税金資産の純額 (A) + (B) 12,693,066 円

2 法定実効税率と法人税等負担率との差異の主な原因

| | |
|----------------------|-----------|
| 法定実効税率 | 27.66 % |
| (調整) | |
| 交際費等永久に損金に算入されない項目 | 41.10 % |
| 受取配当金等永久に益金に算入されない項目 | ▲5.85 % |
| 住民税均等割等 | 3.97 % |
| 事業分量配当金 | ▲4.87 % |
| 評価性引当額の増減 | ▲108.17 % |
| その他 | ▲7.93 % |
| 税効果会計適用後の法人税等の負担率 | ▲54.09 % |

5. 剰余金処分計算書 (法定)

(単位：円)

| 科 目 | 平成29年度 | 平成30年度 |
|-------------|------------|------------|
| 1 当期末処分剰余金 | 32,344,781 | 22,258,452 |
| 2 任意積立金取崩額 | 0 | 0 |
| 計 | 32,344,781 | 22,258,452 |
| 3 剰余金処分量 | 21,605,279 | 12,820,055 |
| (1) 利益準備金 | 8,000,000 | 5,000,000 |
| (2) 任意積立金 | 5,000,000 | 0 |
| 経営基盤強化積立金 | 5,000,000 | 0 |
| (3) 出資配当金 | 6,452,293 | 6,505,213 |
| 普通出資に対する配当金 | 6,452,293 | 6,505,213 |
| 後配出資に対する配当金 | 0 | 0 |
| (4) 事業分量配当金 | 2,152,986 | 1,314,842 |
| 4. 次期繰越剰余金 | 10,739,502 | 9,438,397 |

(注) 1. 普通出資に対する配当金及び後配出資に対する配当の割合は、次のとおりです。

(1) 普通出資に対する配当の割合

平成29年度 2.0% 平成30年度 2.0%

(2) 後配出資に対する配当の割合

平成29年度 0% 平成30年度 0%

2. 事業分量配当金の基準は、次のとおりです。

| 内 訳 | 平成29年度 | 平成30年度 |
|--------|--------|--------|
| 肥料に対して | 5% | 3% |

3. 次期繰越剰余金には、営農指導、生活・文化改善事業の費用に充てるための繰越額3,000千円が含まれています。

平成29年度 10,740千円

平成30年度 9,438千円

6. 部門別損益計算書（平成30年度）（監督指針要請事項）

（単位：千円）

| 区 分 | 計 | 信 用 事 業 | 共 済 事 業 | 農 業 関 連 事 業 | 生 活 そ の 他 事 業 | 営 農 指 導 事 業 | 共 通 管 理 費 等 |
|----------------------------------|-----------|------------|------------|----------------|------------------|----------------|-------------|
| 事業収益 ① | 2,770,946 | 95,836 | 68,867 | 980,212 | 1,625,350 | 681 | |
| 事業費用 ② | 2,184,515 | 28,993 | 5,973 | 828,378 | 1,297,212 | 23,959 | |
| 事業総利益③（①－②） | 586,431 | 66,843 | 62,894 | 151,834 | 328,138 | ▲23,278 | |
| 事業管理費 ④ | 567,391 | 54,392 | 41,067 | 137,584 | 302,883 | 31,465 | |
| （うち減価償却費⑤） | (43,335) | (1,526) | (1,072) | (10,602) | (22,190) | (7,945) | |
| （うち人件費 ⑤'） | (396,780) | (43,212) | (22,919) | (97,725) | (215,581) | (17,343) | |
| うち共通管理費 ⑥ | | 19,086 | 38,171 | 25,448 | 31,810 | 12,724 | ▲127,239 |
| （うち減価償却費⑦） | | (522) | (1,045) | (696) | (870) | (348) | (▲3,481) |
| （うち人件費 ⑦'） | | (10,373) | (20,746) | (13,830) | (17,288) | (6,915) | (▲69,152) |
| 事業利益 ⑧（③－④） | 19,040 | 12,451 | 21,827 | 14,250 | 25,255 | ▲54,743 | |
| 事業外収益 ⑨ | 18,728 | 2,231 | 4,462 | 6,805 | 3,743 | 1,487 | |
| うち共通分 ⑩ | | 2,231 | 4,462 | 2,975 | 3,718 | 1,487 | ▲14,873 |
| 事業外費用 ⑪ | 20 | 3 | 6 | 4 | 5 | 2 | |
| うち共通分 ⑫ | | 3 | 6 | 4 | 5 | 2 | ▲20 |
| 経常利益 ⑬（⑧＋⑨－⑪） | 37,748 | 14,679 | 26,283 | 21,051 | 28,993 | ▲53,258 | |
| 特別利益 ⑭ | 172 | 26 | 52 | 34 | 43 | 17 | |
| うち共通分 ⑮ | | 26 | 52 | 34 | 43 | 17 | ▲172 |
| 特別損失 ⑯ | 30,445 | 4,567 | 9,134 | 6,089 | 7,611 | 3,044 | |
| うち共通分 ⑰ | | 4,567 | 9,134 | 6,089 | 7,611 | 3,044 | ▲30,445 |
| 税引前当期利益 ⑱ （⑬＋⑭－⑯） | 7,475 | 10,138 | 17,201 | 14,996 | 21,425 | ▲56,285 | |
| 営農指導事業分配賦額 ⑲ | | 8,443 | 16,885 | 14,072 | 16,885 | ▲56,285 | |
| 営農指導事業分配賦後 税引前当期利益 ⑳ （⑱－⑲） | 7,475 | 1,695 | 316 | 924 | 4,540 | | |

（注）1. 共通管理費等及び営農指導事業の他部門への配賦基準等は、次のとおりです。

- (1) 共通管理費等
人件費割を基準に配賦を行う。
- (2) 営農指導事業
指導事業の各事業への貢献度に応じて、下表のとおり配賦を行う。

2. 配賦割合（1の配賦基準で算出した配賦の割合）は、次のとおりです。

（単位：％）

| 区 分 | 信 用 事 業 | 共 済 事 業 | 農 業 関 連 事 業 | 生 活 そ の 他 事 業 | 営 農 指 導 事 業 | 計 |
|-------------|------------|------------|----------------|------------------|----------------|-----|
| 共 通 管 理 費 等 | 15 | 30 | 20 | 25 | 10 | 100 |
| 営 農 指 導 事 業 | 15 | 30 | 25 | 30 | | 100 |

3. 部門別の資産

（単位：千円）

| 区 分 | 計 | 信 用 事 業 | 共 済 事 業 | 農 業 関 連 事 業 | 生 活 そ の 他 事 業 | 営 農 指 導 事 業 | 共 通 資 産 |
|--------------------------|------------|------------|------------|----------------|------------------|----------------|-----------|
| 事業別の総資産 | 14,160,799 | 12,600,087 | 0 | | 327,803 | | 1,232,909 |
| 総資産（共通資産配分後） （うち固定資産） | 14,160,799 | 12,785,023 | 369,873 | | 1,005,903 | | |

7. 財務諸表の正確性等にかかる確認（要請及び取組方針）

確認書

- 1 私は、当JAの平成30年3月1日から平成31年2月28日までの事業年度にかかるディスクロージャー誌に記載した内容のうち、財務諸表作成に関するすべての重要な点において、農業協同組合法施行規則に基づき適正に表示されていることを確認いたしました。
- 2 この確認を行うに当たり、財務諸表が適正に作成される以下の体制が整備され、有効に機能していることを確認しております。
 - (1) 業務分掌と所管部署が明確化され、各部署が適切に業務を遂行する体制が整備されております。
 - (2) 業務の実施部署から独立した内部監査部門が内部管理体制の適切性・有効性を検証しており、重要な事項については理事会等に適切に報告されております。
 - (3) 重要な経営情報については、理事会等へ適切に付議・報告されております。

令和元年6月20日

肝付吾平町農業協同組合

代表理事組合長 今吉 幸夫

Ⅱ 損益の状況

1. 最近の5事業年度の主要な経営指標（法定）

（単位：百万円、口、人、％）

| 項 目 | 平成26年度 | 平成27年度 | 平成28年度 | 平成29年度 | 平成30年度 |
|------------|------------|------------|------------|------------|------------|
| 経常収益（事業収益） | 19 | 29 | 29 | 13 | 19 |
| 信用事業収益 | 18 | 18 | 20 | 13 | 12 |
| 共済事業収益 | 15 | 17 | 15 | 12 | 22 |
| 農業関連事業収益 | 18 | 21 | 20 | 14 | 14 |
| その他事業収益 | ▲32 | ▲27 | ▲26 | ▲26 | ▲29 |
| 経常利益 | 28 | 41 | 42 | 27 | 38 |
| 当期剰余金 | 18 | 29 | 31 | 18 | 12 |
| 出資金 | 332 | 323 | 324 | 328 | 337 |
| （出資口数） | (664, 965) | (645, 164) | (647, 516) | (655, 938) | (674, 615) |
| 純資産額 | 1, 028 | 1, 045 | 1, 070 | 1, 088 | 1, 098 |
| 総資産額 | 12, 066 | 12, 824 | 12, 947 | 13, 417 | 14, 161 |
| 貯金等残高 | 10, 651 | 11, 387 | 11, 521 | 11, 934 | 12, 737 |
| 貸出金残高 | 2, 234 | 2, 037 | 1, 772 | 2, 509 | 2, 411 |
| 有価証券残高 | 0 | 0 | 0 | 0 | 0 |
| 剰余金配当金額 | 5 | 7 | 8 | 8 | 8 |
| 出資配当額 | 5 | 5 | 6 | 6 | 7 |
| 事業分量配当額 | 0 | 2 | 2 | 2 | 1 |
| 職員数 | 32 | 35 | 34 | 35 | 31 |
| 単体自己資本比率 | 21. 34 | 20. 27 | 19. 11 | 19. 17 | 18. 97 |

注) 1. 経常収益は各事業収益の合計額を表しています。

2. 当期剰余金は、銀行等の当期利益に相当するものです。

3. 信託業務の取り扱いはありません。

4. 「単体自己資本比率」は、「農業協同組合等がその経営の健全性を判断するための基準」（平成27年金融庁・農水省告示第7号）に基づき算出しております。なお、平成24年度は旧告示（バーゼルⅡ）に基づく単体自己資本比率を記載しています。

2. 利益総括表（法定）

（単位：百万円、％）

| 項 目 | 平成29年度 | 平成30年度 | 増 減 |
|------------|---------|---------|----------|
| 資金運用収支 | 83 | 83 | 0 |
| 役務取引等収支 | 6 | 6 | 0 |
| その他信用事業収支 | ▲20 | ▲22 | ▲2 |
| 信用事業粗利益 | 69 | 67 | ▲2 |
| （信用事業粗利益率） | (0. 59) | (0. 53) | (▲0. 06) |
| 事業粗利益 | 586 | 586 | 0 |
| | (4. 37) | (4. 94) | (0. 57) |

3. 資金運用収支の内訳（法定）

（単位：百万円、％）

| 項 目 | 平成29年度 | | | 平成30年度 | | |
|-----------|--------|-----|------|--------|-----|------|
| | 平均残高 | 利 息 | 利 回 | 平均残高 | 利 息 | 利 回 |
| 資金運用勘定 | 11,973 | 88 | 0.73 | 12,217 | 88 | 0.72 |
| うち預金 | 9,595 | 55 | 0.57 | 9,744 | 57 | 0.58 |
| うち有価証券 | 0 | 0 | 0 | 0 | 0 | 0 |
| うち貸出金 | 2,378 | 33 | 1.39 | 2,473 | 31 | 1.25 |
| 資金調達勘定 | 12,237 | 4 | 0.03 | 12,465 | 3 | 0.02 |
| うち貯金・定期積金 | 12,237 | 4 | 0.03 | 12,465 | 3 | 0.02 |
| うち譲渡性貯金 | 0 | 0 | 0 | 0 | 0 | 0 |
| うち借入金 | 0 | 0 | 0 | 0 | 0 | 0 |
| 総資金利ざや | — | — | 0.73 | — | — | 0.72 |

（注）1. 総資金利ざや＝資金運用利回り－資金調達原価率（資金調達利回＋経費率）

2. 資金運用勘定の利息欄の預金には、信連（又は中金）からの事業利用分量配当金、貯蓄増強奨励金、特別対策奨励金等奨励金が含まれています。

4. 受取・支払利息の増減額（法定）

（単位：百万円）

| 項 目 | 平成29年度増減額 | 平成30年度増減額 |
|-----------|-----------|-----------|
| 受 取 利 息 | ▲5 | 0 |
| うち預金 | 0 | 2 |
| うち有価証券 | 0 | 0 |
| うち貸出金 | ▲5 | ▲2 |
| 支 払 利 息 | ▲2 | ▲1 |
| うち貯金・定期積金 | ▲2 | ▲1 |
| うち譲渡性貯金 | 0 | 0 |
| うち借入金 | 0 | 0 |
| 差し引き | ▲3 | 1 |

（注）1. 増減額は前年度対比です。

2. 受取利息の預金には、信連（又は中金）からの事業利用分量配当金、貯蓄増強奨励金、特別対策奨励金等奨励金が含まれています。

Ⅲ 事業の概況

1. 信用事業

(1) 貯金に関する指標

① 科目別貯金平均残高 (法定)

(単位：百万円, %)

| 種 類 | 平成29年度 | 平成30年度 | 増 減 |
|--------|----------------|----------------|-----|
| 流動性貯金 | 4,558 (37.2) | 4,718 (37.8) | 160 |
| 定期性貯金 | 7,674 (62.7) | 7,743 (62.1) | 69 |
| その他の貯金 | 5 (0.1) | 4 (0.1) | ▲1 |
| 計 | 12,237 (100.0) | 12,465 (100.0) | 228 |
| 譲渡性貯金 | 0 (0.0) | 0 (0.0) | 0 |
| 合 計 | 12,237 (100.0) | 12,465 (100.0) | 228 |

(注) 1. 流動性貯金＝当座貯金＋普通貯金＋貯蓄貯金＋通知貯金

2. 定期性貯金＝定期貯金＋定期積金

3. () 内は構成比です。

② 定期貯金残高 (法定)

(単位：百万円, %)

| 種 類 | 平成29年度 | 平成30年度 | 増 減 |
|----------|---------------|---------------|-----|
| 定期貯金 | 7,169 (100.0) | 7,687 (100.0) | 518 |
| うち固定金利定期 | 7,169 (100.0) | 7,687 (100.0) | 518 |
| うち変動金利定期 | 0 (0.0) | 0 (0.0) | 0 |

(注) 1. 固定金利定期：預入時に満期日までの利率が確定する定期貯金

2. 変動金利定期：預入期間中の市場金利の変化に応じて金利が変動する定期貯金

3. () 内は構成比です。

(2) 貸出金等に関する指標

① 科目別貸出金平均残高 (法定)

(単位：百万円)

| 種 類 | 平成29年度 | 平成30年度 | 増 減 |
|------|---------------|---------------|-----|
| 手形貸付 | 3 (0.1) | 15 (0.6) | 12 |
| 証書貸付 | 2,246 (94.5) | 2,334 (94.4) | 88 |
| 当座貸越 | 129 (5.4) | 124 (5.0) | ▲5 |
| 割引手形 | 0 (0.0) | 0 (0.0) | 0 |
| 合 計 | 2,378 (100.0) | 2,473 (100.0) | 95 |

(注) () 内は構成比です。

② 貸出金の金利条件別内訳残高 (法定)

(単位：百万円, %)

| 種 類 | 平成29年度 | 平成30年度 | 増 減 |
|--------|---------------|---------------|------|
| 固定金利貸出 | 2,397 (95.5) | 2,292 (95.1) | ▲105 |
| 変動金利貸出 | 0 (0.0) | 0 (0.0) | 0 |
| その他 | 112 (4.5) | 119 (4.9) | 7 |
| 合 計 | 2,509 (100.0) | 2,411 (100.0) | ▲98 |

(注) () 内は構成比です。

③ 貸出金の担保別内訳残高 (法定)

(単位：百万円)

| 種 類 | 平成29年度 | 平成30年度 | 増 減 |
|------------|--------|--------|------|
| 貯金・定期積金等 | 9 | 13 | 4 |
| 有価証券 | 0 | 0 | 0 |
| 動 産 | 0 | 0 | 0 |
| 不動産 | 0 | 0 | 0 |
| その他担保物 | 0 | 0 | 0 |
| 小 計 | 9 | 13 | 4 |
| 農業信用基金協会保証 | 450 | 453 | 3 |
| その他保証 | 437 | 484 | 47 |
| 小 計 | 887 | 937 | 50 |
| 信 用 | 1,613 | 1,461 | ▲152 |
| 合 計 | 2,509 | 2,411 | ▲98 |

④ 債務保証見返額の担保別内訳残高（法定）

（単位：百万円）

| 種 類 | 平成29年度 | 平成30年度 | 増 減 |
|----------|--------|--------|------|
| 貯金・定期積金等 | 9 | 13 | 4 |
| 有価証券 | 0 | 0 | 0 |
| 動 産 | 0 | 0 | 0 |
| 不動産 | 0 | 0 | 0 |
| その他担保物 | 0 | 0 | 0 |
| 小 計 | 9 | 13 | 4 |
| 信 用 | 1,613 | 1,461 | ▲152 |
| 合 計 | 1,622 | 1,474 | ▲148 |

⑤ 貸出金の使途別内訳残高（法定）

（単位：百万円、％）

| 種 類 | 平成29年度 | 平成30年度 | 増 減 |
|------|--------------|--------------|------|
| 設備資金 | 831（33.1） | 868（36.0） | 37 |
| 運転資金 | 1,678（66.9） | 1,543（64.0） | ▲135 |
| 合 計 | 2,509（100.0） | 2,411（100.0） | ▲98 |

（注）（ ）内は構成比です。

⑥ 貸出金の業種別残高（法定）

（単位：百万円、％）

| 種 類 | 平成29年度 | 平成30年度 | 増 減 |
|-----------------|--------------|--------------|------|
| 農業 | 189（13.0） | 214（8.9） | 25 |
| 林業 | 1（0.0） | 1（0.0） | 0 |
| 水産業 | 0（0.0） | 0（0.0） | 0 |
| 製造業 | 58（3.5） | 57（2.3） | ▲1 |
| 鉱業 | 0（0.0） | 0（0.0） | 0 |
| 建設・不動産業 | 38（2.3） | 35（1.5） | ▲3 |
| 電気・ガス・熱供給水道業 | 2（0.1） | 1（0.0） | ▲1 |
| 運輸・通信業 | 35（2.1） | 35（1.5） | 0 |
| 金融・保険業 | 0（0.0） | 0（0.0） | 0 |
| 卸売・小売・サービス業・飲食業 | 169（8.8） | 166（6.9） | ▲3 |
| 地方公共団体 | 1,419（34.3） | 1,314（54.5） | ▲105 |
| 非営利法人 | 34（1.0） | 43（1.8） | 9 |
| その他 | 564（34.9） | 545（22.6） | ▲19 |
| 合 計 | 2,509（100.0） | 2,411（100.0） | ▲98 |

（注）（ ）内は構成比（貸出金全体に対する割合）です。

⑦ 主要な農業関係の貸出金残高（法定）

1) 営農類型別

（単位：百万円）

| 種 類 | 平成29年度 | 平成30年度 | 増 減 |
|----------|--------|--------|-----|
| 農業 | 346 | 334 | ▲12 |
| 穀作 | 7 | 4 | ▲3 |
| 野菜・園芸 | 76 | 65 | ▲11 |
| 果樹・樹園農業 | 9 | 8 | ▲1 |
| 工芸作物 | 0 | 0 | 0 |
| 養豚・肉牛・酪農 | 47 | 52 | 5 |
| 養鶏・養卵 | 0 | 0 | 0 |
| 養蚕 | 0 | 0 | 0 |
| その他農業 | 207 | 205 | ▲2 |
| 農業関連団体等 | 0 | 0 | 0 |
| 合計 | 346 | 334 | ▲12 |

（注）1. 農業関係の貸出金とは、農業者、農業法人及び農業関連団体等に対する農業生産・農業経営に必要な資金や、農産物の生産・加工・流通に係る事業に必要な資金等が該当します。

なお、上記⑥の貸出金の業種別残高の「農業」は、農業者や農業法人等に対する貸出金の残高です。

2. 「その他農業」には、複合経営で主たる業種が明確に位置づけられない者、農業サービス業、農業所得が従となる農業者等が含まれています。

3. 「農業関連団体等」には、JAや全農（経済連）とその子会社等が含まれています。

2) 資金種類別

〔貸出金〕

（単位：百万円）

| 種 類 | 平成29年度 | 平成30年度 | 増 減 |
|---------|--------|--------|-----|
| プロパー資金 | 154 | 155 | 1 |
| 農業制度資金 | 192 | 179 | ▲13 |
| 農業近代化資金 | 131 | 125 | ▲6 |
| その他制度資金 | 61 | 54 | ▲7 |
| 合 計 | 346 | 334 | ▲12 |

（注）1. プロパー資金とは、当組合原資の資金を融資しているもののうち、制度資金以外のものをいいます。

2. 農業制度資金には、①地方公共団体が直接的または間接的に融資するもの、②地方公共団体が利子補給等を行うことでJAが低利で融資するもの、③日本政策金融公庫が直接融資するものがあり、ここでは①の転貸資金と②を対象としています。

3. その他制度資金には、農業経営改善促進資金（スーパーS資金）や農業経営負担軽減支援資金などが該当します。

〔受託貸付金〕

(単位：百万円)

| 種 類 | 平成29年度 | 平成30年度 | 増 減 |
|------------|--------|--------|-----|
| 日本政策金融公庫資金 | 0 | 0 | 0 |
| その他 | 0 | 0 | 0 |
| 合 計 | 0 | 0 | 0 |

(注) 日本政策金融公庫資金は、農業（旧農林漁業金融公庫）にかかる資金をいいます。

⑧ リスク管理債権の状況（法定）

(単位：百万円)

| 区 分 | 平成29年度 | 平成30年度 | 増 減 |
|-----------------------|--------|--------|-----|
| 破綻先債権額 | 0 | 0 | 0 |
| 延滞債権額 | 68 | 46 | ▲22 |
| 3ヵ月以上延滞債権額 | 0 | 0 | 0 |
| 貸出条件緩和債権額 | 0 | 0 | 0 |
| 合 計 (A) | 68 | 46 | ▲22 |
| うち担保・保証付債権額 (B) | 30 | 14 | ▲16 |
| 担保・保証控除後債権額 (C) | 38 | 32 | ▲6 |
| 個別計上貸倒引当金残高 (D) | 24 | 26 | 2 |
| 差 引 額 (E) = (C) - (D) | 14 | 6 | ▲8 |
| 一般計上貸倒引当金残高 | 24 | 26 | 2 |

(注) 1. 破綻先債権

元本又は利息の支払の遅延が相当期間継続していることその他の事由により元本又は利息の取立て又は弁済の見込みがないものとして未収利息を計上しなかった貸出金（貸倒償却を行った部分を除く。以下「未収利息不計上貸出金」という。）のうち、法人税法施行令第96条第1項第3号のイからホまでに掲げる事由又は同項第4号に規定する事由が生じている貸出金）をいいます。

2. 延滞債権

未収利息不計上貸出金であって、破綻先債権及び債務者の経営再建又は支援を図ることを目的として利息の支払を猶予したもの以外の貸出金をいいます。

3. 3ヵ月以上延滞債権

元金又は利息の支払が約定支払日の翌日から3ヵ月以上延滞している貸出金で、破綻先債権及び延滞債権に該当しないものをいいます。

4. 貸出条件緩和債権

債務者の再建又は支援を図ることを目的として、金利の減免、利息の支払猶予、元本の返済猶予、債権放棄その他の債務者に有利となる取決めを行った貸出金で、破綻先債権、延滞債権及び3ヵ月以上延滞債権に該当しないものをいいます。

5. 担保・保証付債権額

リスク管理債権額のうち、貯金・定期積金、有価証券（上場公社債、上場株式）及び確実な不動産担保付の貸出残高並びに農業信用基金協会等公的保証機関等による保証付の貸出金についての当該担保・保証相当額です。

6. 個別計上貸倒引当金残高

リスク管理債権のうち、すでに個別貸倒引当金に繰り入れた当該引当金の残高です。

7. 担保・保証控除後債権額

リスク管理債権合計額から、担保・保証付債権額を控除した貸出金残高です。

⑨ 金融再生法開示債権区分に基づく保全状況

(単位：百万円)

| 債権区分 | | 債権額 | 保全額 | | | |
|---------------------------|------|-------|-----|----|----|----|
| | | | 担保 | 保証 | 引当 | 合計 |
| 破産更生債権 及びこれらに 準ずる債権 | 29年度 | 20 | 1 | 1 | 18 | 20 |
| | 30年度 | 23 | 0 | 1 | 22 | 23 |
| 危険債権 | 29年度 | 48 | 9 | 19 | 6 | 34 |
| | 30年度 | 23 | 7 | 6 | 3 | 16 |
| 要管理債権 | 29年度 | 0 | 0 | 0 | 0 | 0 |
| | 30年度 | 0 | 0 | 0 | 0 | 0 |
| 小 計 | 29年度 | 68 | 10 | 20 | 24 | 54 |
| | 30年度 | 46 | 7 | 7 | 25 | 39 |
| 正常債権 | 29年度 | 2,447 | | | | |
| | 30年度 | 2,370 | | | | |
| 合 計 | 29年度 | 2,515 | | | | |
| | 30年度 | 2,416 | | | | |

(注) 上記の債権区分は、「金融機能の再生のための緊急措置に関する法律」(平成10年法律第132号)第6条に基づき、債務者の財政状態及び経営成績等を基礎として、次のとおり区分したものです。

①破産更生債権及びこれらに準ずる債権

法的破綻等による経営破綻に陥っている債務者に対する債権及びこれらに準ずる債権

②危険債権

経営破綻の状況にはないが、財政状況の悪化等により元本及び利息の回収ができない可能性の高い債権

③要管理債権

3か月以上延滞貸出債権及び貸出条件緩和貸出債権

④正常債権

上記以外の債権

平成30年度末 不良債権比率 1.92%

⑩ 元本補てん契約のある信託に係る貸出金のリスク管理債権の状況 (法定)

該当する取引はありません。

⑪ 貸倒引当金の期末残高及び期中の増減額 (法定)

(単位：百万円)

| 区 分 | 平成29年度 | | | | | 平成30年度 | | | | |
|---------|--------|-------|-------|-----|------|--------|-------|-------|-----|------|
| | 期首残高 | 期中増加額 | 期中減少額 | | 期末残高 | 期首残高 | 期中増加額 | 期中減少額 | | 期末残高 |
| | | | 目的使用 | その他 | | | | 目的使用 | その他 | |
| 一般貸倒引当金 | 7 | 9 | — | 7 | 9 | 9 | 9 | — | 9 | 9 |
| 個別貸倒引当金 | 63 | 55 | 5 | 58 | 55 | 55 | 47 | 17 | 38 | 47 |
| 合 計 | 70 | 64 | 5 | 65 | 64 | 64 | 56 | 17 | 47 | 56 |

⑫ 貸出金償却の額（法定）

（単位：百万円）

| 項目 | 平成29年度 | 平成30年度 |
|--------|--------|--------|
| 貸出金償却額 | 24 | 26 |

（3）内国為替取扱実績（法定）

（単位：件、百万円）

| 種類 | | 平成29年度 | | 平成30年度 | |
|---------|----|--------|--------|--------|--------|
| | | 仕向 | 被仕向 | 仕向 | 被仕向 |
| 送金・振込為替 | 件数 | 3,619 | 21,142 | 3,631 | 20,789 |
| | 金額 | 5,812 | 7,774 | 2,521 | 5,920 |
| 代金取立為替 | 件数 | 0 | 0 | 0 | 0 |
| | 金額 | 0 | 0 | 0 | 0 |
| 雑為替 | 件数 | 437 | 240 | 446 | 266 |
| | 金額 | 195 | 58 | 186 | 48 |
| 合計 | 件数 | 4,056 | 21,382 | 4,077 | 21,055 |
| | 金額 | 6,007 | 7,832 | 2,707 | 5,968 |

（4）有価証券に関する指標

① 種類別有価証券平均残高（法定）

（単位：百万円）

| 種類 | 平成29年度 | 平成30年度 | 増減 |
|--------|--------|--------|----|
| 国債 | 0 | 0 | 0 |
| 地方債 | 0 | 0 | 0 |
| 政府保証債 | 0 | 0 | 0 |
| 金融債 | 0 | 0 | 0 |
| 短期社債 | 0 | 0 | 0 |
| 社債 | 0 | 0 | 0 |
| 株式 | 0 | 0 | 0 |
| その他の証券 | 0 | 0 | 0 |
| 合計 | 0 | 0 | 0 |

（注）貸付有価証券は有価証券の種類ごとに区分して記載しています。

② 商品有価証券種類別平均残高（法定）

該当する取引はありません。

③ 有価証券残存期間別残高（法定）

（単位：百万円）

| 種 類 | 1年以下 | 1年超3年以下 | 3年超 5年以下 | 5年超 7年以下 | 7年超 10年以下 | 10年超 | 期間の定めのない もの | 合 計 |
|--------|------|---------|-------------|-------------|--------------|------|----------------|-----|
| 平成29年度 | | | | | | | | |
| 国 債 | 0 | 0 | 0 | 0 | 0 | 0 | 0 | 0 |
| 地 方 債 | 0 | 0 | 0 | 0 | 0 | 0 | 0 | 0 |
| 政府保証債 | 0 | 0 | 0 | 0 | 0 | 0 | 0 | 0 |
| 金 融 債 | 0 | 0 | 0 | 0 | 0 | 0 | 0 | 0 |
| 短期社債 | 0 | 0 | 0 | 0 | 0 | 0 | 0 | 0 |
| 社 債 | 0 | 0 | 0 | 0 | 0 | 0 | 0 | 0 |
| 株 式 | 0 | 0 | 0 | 0 | 0 | 0 | 0 | 0 |
| その他の証券 | 0 | 0 | 0 | 0 | 0 | 0 | 0 | 0 |
| 平成30年度 | | | | | | | | |
| 国 債 | 0 | 0 | 0 | 0 | 0 | 0 | 0 | 0 |
| 地 方 債 | 0 | 0 | 0 | 0 | 0 | 0 | 0 | 0 |
| 政府保証債 | 0 | 0 | 0 | 0 | 0 | 0 | 0 | 0 |
| 金 融 債 | 0 | 0 | 0 | 0 | 0 | 0 | 0 | 0 |
| 短期社債 | 0 | 0 | 0 | 0 | 0 | 0 | 0 | 0 |
| 社 債 | 0 | 0 | 0 | 0 | 0 | 0 | 0 | 0 |
| 株 式 | 0 | 0 | 0 | 0 | 0 | 0 | 0 | 0 |
| その他の証券 | 0 | 0 | 0 | 0 | 0 | 0 | 0 | 0 |

(5) 有価証券等の時価情報等

① 有価証券の時価情報 (法定)

[売買目的有価証券]

(単位：百万円)

| | 29年度 | | 30年度 | |
|----------|----------|-----------------|----------|-----------------|
| | 貸借対照表計上額 | 当年度の損益に含まれた評価差額 | 貸借対照表計上額 | 当年度の損益に含まれた評価差額 |
| 売買目的有価証券 | 0 | 0 | 0 | 0 |

[満期保有目的の債券]

(単位：百万円)

| | 種 類 | 29年度 | | | 30年度 | | |
|--------------------------------|---------|----------|---------|---|----------|---------|---|
| | | 貸借対照表計上額 | 時 価 差 額 | | 貸借対照表計上額 | 時 価 差 額 | |
| 時価が貸借 対照表計上 額を超える もの | 国 債 | 0 | 0 | 0 | 0 | 0 | 0 |
| | 地 方 債 | 0 | 0 | 0 | 0 | 0 | 0 |
| | 政府保証債 | 0 | 0 | 0 | 0 | 0 | 0 |
| | 金 融 債 | 0 | 0 | 0 | 0 | 0 | 0 |
| | 短 期 社 債 | 0 | 0 | 0 | 0 | 0 | 0 |
| | 社 債 | 0 | 0 | 0 | 0 | 0 | 0 |
| | その他の証券 | 0 | 0 | 0 | 0 | 0 | 0 |
| | 小 計 | 0 | 0 | 0 | 0 | 0 | 0 |
| 時価が貸借 対照表計上 額を超えな いもの | 国 債 | 0 | 0 | 0 | 0 | 0 | 0 |
| | 地 方 債 | 0 | 0 | 0 | 0 | 0 | 0 |
| | 政府保証債 | 0 | 0 | 0 | 0 | 0 | 0 |
| | 金 融 債 | 0 | 0 | 0 | 0 | 0 | 0 |
| | 短 期 社 債 | 0 | 0 | 0 | 0 | 0 | 0 |
| | 社 債 | 0 | 0 | 0 | 0 | 0 | 0 |
| | その他の証券 | 0 | 0 | 0 | 0 | 0 | 0 |
| | 小 計 | 0 | 0 | 0 | 0 | 0 | 0 |
| 合 計 | | 0 | 0 | 0 | 0 | 0 | 0 |

[その他有価証券]

(単位：千円又は百万円)

| | 種 類 | 29年度 | | | 30年度 | | |
|---|---------|----------|----------------|-----|----------|----------------|-----|
| | | 貸借対照表計上額 | 取得原価 又は償却原価 | 差 額 | 貸借対照表計上額 | 取得原価 又は償却原価 | 差 額 |
| 貸借対照表 計上額が取 得原価又は 償却原価を 超えるもの | 株 式 | 0 | 0 | 0 | 0 | 0 | 0 |
| | 債 券 | 0 | 0 | 0 | 0 | 0 | 0 |
| | 国 債 | 0 | 0 | 0 | 0 | 0 | 0 |
| | 地 方 債 | 0 | 0 | 0 | 0 | 0 | 0 |
| | 短 期 社 債 | 0 | 0 | 0 | 0 | 0 | 0 |
| | 社 債 | 0 | 0 | 0 | 0 | 0 | 0 |
| | その他の証券 | 0 | 0 | 0 | 0 | 0 | 0 |
| | 小 計 | 0 | 0 | 0 | 0 | 0 | 0 |
| 貸借対照表 計上額が取 得原価を超 えないもの | 株 式 | 0 | 0 | 0 | 0 | 0 | 0 |
| | 債 券 | 0 | 0 | 0 | 0 | 0 | 0 |
| | 国 債 | 0 | 0 | 0 | 0 | 0 | 0 |
| | 地 方 債 | 0 | 0 | 0 | 0 | 0 | 0 |
| | 短 期 社 債 | 0 | 0 | 0 | 0 | 0 | 0 |
| | 社 債 | 0 | 0 | 0 | 0 | 0 | 0 |
| | その他の証券 | 0 | 0 | 0 | 0 | 0 | 0 |
| | 小 計 | 0 | 0 | 0 | 0 | 0 | 0 |
| 合 計 | 0 | 0 | 0 | 0 | 0 | 0 | |

- (注) 1. 時価は期末日における市場価格等によっております。
 2. 取得価額は取得原価又は償却原価によっております。
 3. 売買目的有価証券については、時価を貸借対照表価額とし、評価損益については当期の損益に含めています。
 4. 満期保有目的の債券については、取得価額を貸借対照表価額としてと計上しております。
 5. その他有価証券については時価を貸借対照表価額としております。

② 金銭の信託の時価情報等 (法定)

[運用目的の金銭の信託]

(単位：百万円)

| | 29年度 | | 30年度 | |
|------------|----------|---------------------|----------|---------------------|
| | 貸借対照表計上額 | 当年度の損益に含ま れた評価差額 | 貸借対照表計上額 | 当年度の損益に含ま れた評価差額 |
| 運用目的の金銭の信託 | 0 | 0 | 0 | 0 |

[満期保有目的の金銭の信託]

(単位：百万円)

| | 29年度 | | | | | 30年度 | | | | |
|--------------|----------|----|----|---------------------|----------------------|----------|----|----|---------------------|----------------------|
| | 貸借対照表計上額 | 時価 | 差額 | うち時価が貸借対照表計上額を超えるもの | うち時価が貸借対照表計上額を超えないもの | 貸借対照表計上額 | 時価 | 差額 | うち時価が貸借対照表計上額を超えるもの | うち時価が貸借対照表計上額を超えないもの |
| 満期保有目的の金銭の信託 | 0 | 0 | 0 | 0 | 0 | 0 | 0 | 0 | 0 | 0 |

(注) 「うち時価が貸借対照表計上額を超えるもの」「うち時価が貸借対照表計上額を超えないもの」は、それぞれ「差額」の内訳であります。

[その他の金銭の信託]

(単位：百万円)

| | 29年度 | | | | | 30年度 | | | | |
|-----------|----------|------|----|-----------------------|------------------------|----------|------|----|-----------------------|------------------------|
| | 貸借対照表計上額 | 取得原価 | 差額 | うち貸借対照表計上額が取得原価を超えるもの | うち貸借対照表計上額が取得原価を超えないもの | 貸借対照表計上額 | 取得原価 | 差額 | うち貸借対照表計上額が取得原価を超えるもの | うち貸借対照表計上額が取得原価を超えないもの |
| その他の金銭の信託 | 0 | 0 | 0 | 0 | 0 | 0 | 0 | 0 | 0 | 0 |

(注) 「うち貸借対照表計上額が取得原価を超えるもの」「うち貸借対照表計上額が取得原価を超えないもの」は、それぞれ「差額」の内訳であります。

1. 時価は期末日における市場価格等によっております。
2. 取得価額は、取得原価又は償却原価によっております。
3. 運用目的の金銭の信託については、時価を貸借対照表価額とし、評価損益については当期の損益に含めております。
4. 満期保有目的の金銭の信託については、取得価額を貸借対照表価額として計上しております。
5. その他の金銭の信託については時価を貸借対照表価額としております。

③ デリバティブ取引、金融等デリバティブ取引、有価証券関連店頭デリバティブ取引 (法定)

該当する取引はありません。

2. 共済取扱実績

(1) 長期共済新契約高・長期共済保有高

(単位：千円)

| 種 類 | | 平成29年度 | | 平成30年度 | |
|----------------------------|---------|-----------|------------|-----------|------------|
| | | 新契約高 | 保有高 | 新契約高 | 保有高 |
| 生 命 総 合 共 済 | 終身共済 | 296,790 | 7,579,474 | 173,850 | 7,268,353 |
| | 定期生命共済 | 0 | 50,900 | 0 | 50,900 |
| | 養老生命共済 | 93,500 | 4,667,472 | 163,600 | 4,194,072 |
| | うちこども共済 | 31,500 | 399,000 | 118,000 | 493,000 |
| | 医療共済 | 0 | 0 | 0 | 13,000 |
| | がん共済 | 0 | 90,000 | 0 | 85,000 |
| | 定期医療共済 | 0 | 14,000 | 0 | 14,500 |
| | 介護共済 | 0 | 5,707 | 476 | 6,183 |
| | 生活障害共済 | 0 | 0 | 0 | 0 |
| | 年金共済 | 0 | 0 | 0 | 0 |
| 建物更生共済 | | 1,903,690 | 12,767,788 | 2,617,680 | 12,489,168 |
| 合 計 | | 2,293,980 | 25,175,341 | 2,955,606 | 24,121,176 |

(注) 金額は年度末の保障金額（がん共済はがん死亡共済金額、医療共済及び提起医療共済は死亡給付金額（付加された定期特約金額等を含む。））、年金共済は付加された定期特約金額です。

(2) 医療系共済の入院共済金額保有高

(単位：千円)

| 種 類 | 平成29年度 | | 平成30年度 | |
|--------|--------|-------|--------|-------|
| | 新契約高 | 保有高 | 新契約高 | 保有高 |
| 医療共済 | 418 | 5,384 | 339 | 5,523 |
| がん共済 | 47 | 1,218 | 35 | 1,193 |
| 定期医療共済 | 0 | 21 | 0 | 26 |
| 合 計 | 465 | 6,623 | 374 | 6,742 |

(注) 金額は、入院共済金額を表示しています。

(3) 介護共済の介護共済金額保有高

(単位：千円)

| 種 類 | 平成29年度 | | 平成30年度 | |
|------------------|--------|--------|--------|--------|
| | 新契約高 | 保有高 | 新契約高 | 保有高 |
| 介護共済 | 0 | 50,199 | 500 | 44,199 |
| 生活障害共済 (一時金型) | 0 | 0 | 25,000 | 25,000 |
| 生活障害共済 (一時金型) | 0 | 0 | 0 | 0 |
| 合 計 | 0 | 50,199 | 25,500 | 69,199 |

(注) 金額は、介護共済金額を表示しています。

(4) 年金共済の年金保有高

(単位：千円)

| 種 類 | 平成29年度 | | 平成30年度 | |
|-------|--------|---------|--------|---------|
| | 新契約高 | 保有高 | 新契約高 | 保有高 |
| 年金開始前 | 9,062 | 130,422 | 4,881 | 128,009 |
| 年金開始後 | 0 | 87,325 | 0 | 86,535 |
| 合 計 | 9,062 | 217,747 | 4,881 | 214,544 |

(注) 金額は、年金年額（利率変動型年金にあつては、最低保証年金額）を表示しています。

(5) 短期共済新契約高

(単位：千円)

| 種 類 | 平成29年度 | | 平成30年度 | |
|----------|------------|---------|-----------|---------|
| | 金額 | 掛金 | 金額 | 掛金 |
| 火災共済 | 815,000 | 970 | 794,800 | 944 |
| 自動車共済 | | 72,521 | | 69,311 |
| 傷害共済 | 14,012,000 | 1,205 | 6,636,000 | 1,003 |
| 団体定期生命共済 | 121,000 | 390 | 116,000 | 354 |
| 賠償責任共済 | | 54 | | 53 |
| 自賠償共済 | | 32,420 | | 32,457 |
| 合 計 | | 107,560 | | 104,122 |

(注) 1. 金額は、保障金額を表示しています。

2. 自動車共済、賠償責任共済、自賠償共済は掛金総額です。

3. 農業関連事業取扱実績

(1) 買取購買品（生産資材）取扱実績

(単位：千円)

| 種 類 | 平成29年度 | | 平成30年度 | |
|-------|-----------|---------|-----------|---------|
| | 供給高 | 手数料 | 供給高 | 手数料 |
| 肥 料 | 59,518 | 6,692 | 65,773 | 7,315 |
| 農 薬 | 47,976 | 6,797 | 51,640 | 6,740 |
| 飼 料 | 309,955 | 10,126 | 307,939 | 15,769 |
| 農業機械 | 111,180 | 12,919 | 88,863 | 11,784 |
| 施設資材 | 86,259 | 7,012 | 229,029 | 8,620 |
| 自 動 車 | 369,532 | 30,393 | 292,320 | 28,458 |
| 燃 料 | 448,022 | 69,460 | 488,367 | 75,539 |
| 合 計 | 1,432,442 | 143,399 | 1,523,931 | 154,225 |

(2) 受託販売品取扱実績

(単位：千円)

| 種 類 | 平成29年度 | | 平成30年度 | |
|----------|-----------|--------|-----------|--------|
| | 販売高 | 手数料 | 販売高 | 手数料 |
| 米 | 75,763 | 2,359 | 100,607 | 2,853 |
| 澱粉用甘しょ | 7,793 | 844 | 5,704 | 696 |
| 青果用さつまいも | 38,975 | 1,088 | 31,912 | 896 |
| ピーマン | 370,687 | 2,574 | 330,815 | 2,297 |
| 春メロン | 265 | 5 | 398 | 8 |
| 秋メロン | 353 | 7 | 342 | 7 |
| そらまめ | 3,186 | 61 | 2,728 | 52 |
| 春かぼちゃ | 27,791 | 533 | 20,026 | 384 |
| 秋かぼちゃ | 11,519 | 221 | 7,440 | 143 |
| な す | 56,969 | 1,093 | 54,054 | 1,037 |
| ご ぼ う | 58,459 | 1,124 | 33,892 | 650 |
| 肉 豚 | 733,538 | 7,725 | 706,634 | 7,516 |
| 子 牛 | 765,361 | 15,056 | 711,716 | 13,875 |
| 肉 牛 | 2,416 | 11 | 320 | 2 |
| 成 牛 | 40,229 | 141 | 47,083 | 165 |
| 育 成 牛 | 5,412 | 19 | 5,573 | 19 |
| そ の 他 | 61,692 | 1,006 | 62,150 | 1,006 |
| 合 計 | 2,260,408 | 33,867 | 2,121,394 | 31,606 |

(3) 保管事業取扱実績

(単位：千円)

| 項 目 | | 平成29年度 | 平成30年度 |
|-----|-------------|--------|--------|
| 収 益 | 保 管 料 | 0 | 0 |
| | 荷 役 料 | 464 | 427 |
| | そ の 他 | 540 | 481 |
| | 計 | 1,004 | 908 |
| 費 用 | 倉 庫 材 料 費 | 0 | 0 |
| | 倉 庫 労 務 費 | 0 | 0 |
| | そ の 他 の 費 用 | 0 | 0 |
| | 計 | 0 | 0 |

(4) 利用事業取扱実績

(単位：千円)

| 種 類 | 平成29年度 | | 平成30年度 | |
|-----------------|---------|--------|---------|--------|
| | 取扱高 | 手数料 | 取扱高 | 手数料 |
| 水 稻 育 苗 | 38,661 | 16,242 | 38,155 | 14,342 |
| ル ミ エ ー ル | 87,314 | 37,335 | 84,325 | 35,199 |
| 農 業 管 理 セ ン タ ー | 49,753 | 21,630 | 48,342 | 20,259 |
| そ の 他 | 10,779 | 3,665 | 10,426 | 210 |
| 合 計 | 186,507 | 78,872 | 181,248 | 70,010 |

(5) 加工事業取扱実績

(単位：千円)

| 種 類 | 平成29年度 | | 平成30年度 | |
|---------------|--------|--------|--------|--------|
| | 取扱高 | 手数料 | 取扱高 | 手数料 |
| ラ イ ス セ ン タ ー | 9,892 | 6,282 | 9,415 | 6,491 |
| 堆 肥 セ ン タ ー | 9,625 | 7,653 | 8,642 | 7,060 |
| 合 計 | 19,517 | 13,935 | 18,057 | 13,551 |

4. 生活その他事業取扱実績

(1) 買取購買品（生活物資）取扱実績

(単位：千円)

| 種 類 | 平成29年度 | | 平成30年度 | |
|---------|---------|--------------|---------|--------------|
| | 供給高 | 粗収益 (手数料) | 供給高 | 粗収益 (手数料) |
| 食 品 | 575,288 | 105,536 | 559,115 | 98,260 |
| 耐久消費財 | 6,410 | 1,405 | 4,954 | 1,098 |
| 日用保健雑貨 | 23,933 | 2,500 | 23,588 | 2,276 |
| 家 庭 燃 料 | 59,514 | 41,235 | 54,701 | 37,922 |
| そ の 他 | 62,281 | 17,594 | 77,891 | 16,724 |
| 合 計 | 727,426 | 168,270 | 720,249 | 156,280 |

(2) 介護事業取扱実績

(単位：千円)

| 項 目 | | 平成29年度 | 平成30年度 |
|-----|-------------|--------|--------|
| 収 益 | 訪 問 介 護 収 益 | 0 | 0 |
| | 居宅介護支援収益 | 0 | 0 |
| | 介護認定調査収益 | 0 | 0 |
| | そ の 他 | 0 | 0 |
| | 計 | 0 | 0 |
| 費 用 | 介 護 労 務 費 | 0 | 0 |
| | 介護消耗備品費 | 0 | 0 |
| | 介 護 雑 費 | 0 | 0 |
| | 計 | 0 | 0 |

5. 指導事業

(単位：千円)

| 項 目 | | 平成29年度 | 平成30年度 |
|-----|-----------|--------|--------|
| 収 入 | 指 導 補 助 金 | 0 | 0 |
| | 賦 課 金 収 入 | 0 | 0 |
| | 実 費 収 入 | 280 | 364 |
| | 委 託 料 | 317 | 317 |
| | 計 | 597 | 681 |
| 支 出 | 指 導 支 出 | 15,939 | 18,290 |
| | 生活文化事業費 | 5,612 | 5,442 |
| | 家畜集合指導 | 307 | 227 |
| | 計 | 21,858 | 23,959 |

IV 経営諸指標

1. 利益率（法定）

（単位：％）

| 項目 | 平成29年度 | 平成30年度 | 増減 |
|-----------|--------|--------|-------|
| 総資産経常利益率 | 0.20 | 0.27 | 0.07 |
| 資本経常利益率 | 2.49 | 3.44 | 0.95 |
| 総資産当期純利益率 | 0.14 | 0.08 | ▲0.06 |
| 資本当期純利益率 | 1.69 | 1.05 | ▲0.64 |

（注）1. 総資産経常利益率＝経常利益／総資産（債務保証見返を除く）平均残高×100

2. 資本経常利益率＝経常利益／純資産勘定平均残高×100

3. 総資産当期純利益率

＝当期剰余金（税引後）／総資産（債務保証見返りを除く）平均残高×100

4. 資本当期純利益率＝当期剰余金（税引後）／純資産勘定平均残高×100

2. 貯貸率・貯証率（法定）

（単位：％）

| 区分 | | 平成29年度 | 平成30年度 | 増減 |
|-----|------|--------|--------|-------|
| 貯貸率 | 期末 | 21.02 | 18.93 | ▲2.09 |
| | 期中平均 | 19.43 | 19.84 | 0.41 |
| 貯証率 | 期末 | 0 | 0 | 0 |
| | 期中平均 | 0 | 0 | 0 |

（注）1. 貯貸率（期末）＝貸出金残高／貯金残高×100

2. 貯貸率（期中平均）＝貸出金平均残高／貯金平均残高×100

3. 貯証率（期末）＝有価証券残高／貯金残高×100

4. 貯証率（期中平均）＝有価証券平均残高／貯金平均残高×100

3. 職員一人当たり指標

（単位：千円）

| 項目 | | 平成29年度 | 平成30年度 |
|------|---------|---------|---------|
| 信用事業 | 貯金残高 | 340,985 | 410,884 |
| | 貸出金残高 | 71,691 | 77,764 |
| 共済事業 | 長期共済保有高 | 719,295 | 778,102 |
| 経済事業 | 購入品取扱高 | 61,711 | 72,393 |
| | 販売品取扱高 | 64,880 | 68,745 |

4. 一店舗当たり指標

（単位：千円）

| 項目 | 平成29年度 | 平成30年度 |
|---------|------------|------------|
| 貯金残高 | 11,934,486 | 12,737,406 |
| 貸出金残高 | 2,509,184 | 2,410,674 |
| 長期共済保有高 | 25,175,341 | 24,121,176 |
| 購入品供給高 | 2,159,868 | 2,244,180 |

V 自己資本の充実の状況（法定）

1. 自己資本の構成に関する事項

（単位：千円、％）

| 項 目 | 平成29年度 | | 平成30年度 | |
|--|-----------|-------------|-----------|-------------|
| | | 経過措置による不算入額 | | 経過措置による不算入額 |
| コア資本にかかる基礎項目 | | | | |
| 普通出資又は非累積的永久優先出資に係る組合員資本の額 | 1,079,881 | | 1,089,802 | |
| うち、出資金及び資本準備金の額 | 327,969 | | 337,308 | |
| うち、再評価積立金の額 | 0 | | 0 | |
| うち、利益剰余金の額 | 761,956 | | 764,870 | |
| うち、外部流出予定額（△） | 8,605 | | 7,820 | |
| うち、上記以外に該当するものの額 | ▲1,509 | | ▲4,624 | |
| コア資本に係る基礎項目の額に算入される引当金の合計額 | 9,222 | | 8,667 | |
| うち、一般貸倒引当金及び相互援助積立金コア資本算入額 | 9,222 | | 8,667 | |
| うち、適格引当金コア資本算入額 | 0 | | 0 | |
| 適格旧資本調達手段の額のうち、コア資本に係る基礎項目の額に含まれる額 | 0 | | 0 | |
| うち、回転出資金の額 | 0 | | 0 | |
| うち、上記以外に該当するものの額 | 0 | | 0 | |
| 公的機関による資本の増強に関する措置を通じて発行された資本調達手段の額のうち、コア資本に係る基礎項目の額に含まれる額 | 0 | | 0 | |
| 土地再評価額と再評価直前の帳簿価額の差額の四十五パーセントに相当する額のうち、コア資本に係る基礎項目の額に含まれる額 | 0 | | 0 | |
| コア資本にかかる基礎項目の額（イ） | 1,089,103 | | 1,098,469 | |
| コア資本にかかる調整項目 | | | | |
| 無形固定資産（モーゲージ・サービシング・ライツに係るものを除く。）の額の合計額 | 97 | 65 | 0 | 0 |
| うち、のれんに係るものの額 | 0 | 0 | 0 | 0 |
| うち、のれん及びモーゲージ・サービシング・ライツに係るもの以外の額 | 97 | 65 | 0 | 0 |
| 繰延税金資産（一時差異に係るものを除く。）の額 | 0 | 0 | 0 | 0 |
| 適格引当金不足額 | 0 | 0 | 0 | 0 |
| 証券化取引に伴い増加した自己資本に相当する額 | 0 | 0 | 0 | 0 |
| 負債の時価評価により生じた時価評価差額であって自己資本に算入される額 | 0 | 0 | 0 | 0 |
| 前払年金費用の額 | 0 | 0 | 0 | 0 |

| 項 目 | 平成29年度 | | 平成30年度 | |
|--|-----------|-------------|-----------|-------------|
| | | 経過措置による不算入額 | | 経過措置による不算入額 |
| 自己保有普通出資等（純資産の部に計上されるものを除く。）の額 | 0 | 0 | 0 | 0 |
| 意図的に保有している他の金融機関等の対象資本調達手段の額 | 0 | 0 | 0 | 0 |
| 少数出資金融機関等の対象普通出資等の額 | 0 | 0 | 0 | 0 |
| 特定項目に係る十パーセント基準超過額 | 0 | 0 | 0 | 0 |
| うち、その他金融機関等の対象普通出資等に該当するものに関連するものの額 | 0 | 0 | 0 | 0 |
| うち、モーゲージ・サービシング・ライツに係る無形固定資産に関連するものの額 | 0 | 0 | 0 | 0 |
| うち、繰延税金資産（一時差異に係るものに限る。）に関連するものの額 | 0 | 0 | 0 | 0 |
| 特定項目に係る十五パーセント基準超過額 | 0 | 0 | 0 | 0 |
| うち、その他金融機関等の対象普通出資等に該当するものに関連するものの額 | 0 | 0 | 0 | 0 |
| うち、モーゲージ・サービシング・ライツに係る無形固定資産に関連するものの額 | 0 | 0 | 0 | 0 |
| うち、繰延税金資産（一時差異に係るものに限る。）に関連するものの額 | 0 | 0 | 0 | 0 |
| コア資本に係る調整項目の額 (ロ) | 97 | 0 | 0 | 0 |
| 自己資本 | 0 | 0 | 0 | 0 |
| 自己資本の額（イ）－（ロ） (ハ) | 1,089,005 | 0 | 1,098,469 | 0 |
| リスク・アセット等 | | | | |
| 信用リスク・アセットの額の合計額 | 4,577,058 | | 4,703,908 | |
| うち、経過措置によりリスク・アセットの額に算入される額の合計額 | 215,095 | | 215,160 | |
| うち、無形固定資産（のれん及びモーゲージ・サービシング・ライツに係るものを除く） | 65 | | 0 | |
| うち、繰延税金資産 | 0 | | 0 | |
| うち、前払年金費用 | 0 | | 0 | |
| うち、他の金融機関等向けエクスポージャー | 215,160 | | 215,160 | |
| うち、土地再評価額と再評価直前の帳簿価額の差額に係るものの額 | 0 | | 0 | |
| うち、上記以外に該当するものの額 | 0 | | 0 | |
| オペレーショナル・リスク相当額の合計額を八パーセントで除して得た額 | 1,103,022 | | 1,084,877 | |
| 信用リスク・アセット調整額 | 0 | | 0 | |
| オペレーショナル・リスク相当額調整額 | 0 | | 0 | |

| 項 目 | 平成29年度 | | 平成30年度 | |
|---------------------|-----------|-------------|-----------|-------------|
| | | 経過措置による不算入額 | | 経過措置による不算入額 |
| リスク・アセット等の額の合計額 (二) | 5,680,080 | | 5,788,785 | |
| 自己資本比率 | | | | |
| 自己資本比率 (ハ) / (二) | 19.17% | | 18.97% | |

(注)

1. 「農業協同組合等がその経営の健全性を判断するための基準」(平成18年金融庁・農水省告示第2号)に基づき算出しています。
2. 当JAは、信用リスク・アセット額の算出にあつては標準的手法、適格金融資産担保の適用については信用リスク削減手法の簡便手法を、オペレーショナル・リスク相当額の算出にあつては基礎的手法を採用しています。
3. 当JAが有するすべての自己資本とリスクを対比して、自己資本比率を計算しています。

2. 自己資本の充実度に関する事項

① 信用リスクに対する所要自己資本の額及び区分ごとの内訳

(単位：千円)

| | 平成29年度 | | | 平成30年度 | | |
|---|---------------|----------------|-----------------------------|---------------|----------------|-----------------------------|
| | エクスポージャーの期末残高 | リスク・アセット額 a | 所要自己資本額 $b=a \times 4\%$ | エクスポージャーの期末残高 | リスク・アセット額 a | 所要自己資本額 $b=a \times 4\%$ |
| 我が国の中央政府及び中央銀行向け | 0 | 0 | 0 | 0 | 0 | 0 |
| 我が国の地方公共団体向け | 1,423,328 | 0 | 0 | 1,317,880 | 0 | 0 |
| 地方公共団体金融機関向け | 0 | 0 | 0 | 0 | 0 | 0 |
| 我が国の政府関係機関向け | 0 | 0 | 0 | 0 | 0 | 0 |
| 地方三公社向け | 0 | 0 | 0 | 0 | 0 | 0 |
| 金融機関及び第一種金融商品取引業者向け | 9,238,253 | 1,847,651 | 73,906 | 10,125,659 | 2,025,132 | 81,005 |
| 法人等向け | 18,101 | 18,101 | 724 | 12,934 | 12,934 | 517 |
| 中小企業等向け及び個人向け | 50,786 | 31,835 | 1,273 | 40,159 | 25,485 | 1,019 |
| 抵当権付住宅ローン | 262,661 | 91,656 | 3,666 | 311,284 | 108,728 | 4,349 |
| 不動産取得等事業向け | 0 | 0 | 0 | 0 | 0 | 0 |
| 三月以上延滞等 | 81,627 | 30,679 | 1,227 | 25,143 | 4,828 | 193 |
| 取立未済手形 | 1,706 | 341 | 14 | 1,571 | 314 | 13 |
| 信用保証協会等保証付 | 451,584 | 43,926 | 1,757 | 455,514 | 44,170 | 1,767 |
| 共済等貸付 | 6,928 | 0 | 0 | 0 | 0 | 0 |
| 出資等 | 82,436 | 82,436 | 3,298 | 82,436 | 82,436 | 3,298 |
| 他の金融機関等の対象資本調達手段 | 584,820 | 1,462,050 | 58,482 | 584,820 | 1,462,050 | 58,482 |
| 特定項目のうち調整項目に算入されないもの | 6,233 | 15,582 | 623 | 12,693 | 31,733 | 1,269 |
| 複数の資産を裏付とする資産(伊謂ファンド)のうち、個々の資産の把握が困難な資産 | 0 | 0 | 0 | 0 | 0 | 0 |
| 証券化 | 0 | 0 | 0 | 0 | 0 | 0 |
| 経過措置によりリスク・アセットの額を算入、不算入となるもの | 0 | ▲215,095 | ▲8,604 | 0 | ▲215,160 | ▲8,606 |
| 上記以外 | 1,272,159 | 1,167,896 | 46,716 | 1,246,804 | 1,121,258 | 44,850 |
| 標準的手法を適用するエクスポージャー別計 | 0 | 0 | 0 | 0 | 0 | 0 |
| CVAリスク相当額÷8% | 0 | 0 | 0 | 0 | 0 | 0 |
| 中央清算機関等連エクスポージャー | 0 | 0 | 0 | 0 | 0 | 0 |
| 信用リスク・アセット額の合計額 | 13,480,622 | 4,577,058 | 183,082 | 14,216,897 | 4,703,908 | 188,156 |

| オペレーショナル・リスク に対する所要自己資本の額 ＜基礎的手法＞ | オペレーショナル・リスク相当 額を8%で除して得た額 | 所要自己資本額 | オペレーショナル・リスク相当 額を8%で除して得た額 | 所要自己資本額 |
|---|-------------------------------|--------------------|-------------------------------|--------------------|
| | a | $b = a \times 4\%$ | a | $b = a \times 4\%$ |
| | 1,103,022 | 44,121 | 1,084,877 | 43,395 |
| 所要自己資本額計 | リスク・アセット等(分母)計 | 所要自己資本額 | リスク・アセット等(分母)計 | 所要自己資本額 |
| | a | $b = a \times 4\%$ | a | $b = a \times 4\%$ |
| | 5,680,080 | 227,203 | 5,788,785 | 231,551 |

(注)

1. 「リスク・アセット額」の欄には、信用リスク削減効果適用後のリスク・アセット額を原エクスポージャーの種類ごとに記載しています。
2. 「エクスポージャー」とは、リスクにさらされている資産（オフ・バランスを含む）のことをいい、具体的には貸出金や有価証券等が該当します。
3. 「三月以上延滞等」とは、元本又は利息の支払が約定支払日の翌日から3か月以上延滞している債務者に係るエクスポージャー及び「金融機関向け及び第一種金融商品取引業者向け」、「法人等向け」等においてリスク・ウエイトが150%になったエクスポージャーのことです。
4. 「出資等」とは、出資等エクスポージャー、重要な出資のエクスポージャーが該当します。
5. 「証券化（証券化エクスポージャー）」とは、原資産にかかる信用リスクを優先劣後構造のある二以上のエクスポージャーに階層化し、その一部または全部を第三者に移転する性質を有する取引にかかるエクスポージャーのことです。
6. 「経過措置によりリスク・アセットの額に算入・不算入となるもの」とは、他の金融機関等の対象資本調達手段、コア資本に係る調整項目（無形固定資産、前払年金費用、繰延税金資産等）および土地再評価差額金に係る経過措置により、リスク・アセットに算入したものの、不算入としたものが該当します。
7. 「上記以外」には、現金・外国の中央政府及び中央銀行向け・国際決済銀行等向け・外国の中央政府等以外の公共部門向け・国際開発銀行向け・取立未済手形・未決済取引・その他の資産（固定資産等）・間接清算参加者向け・信用リスク削減手法として用いる保証またはクレジットデリバティブの免責額が含まれます。
8. 当JAでは、オペレーショナル・リスク相当額の算出にあたって、基礎的手法を採用しています。

＜オペレーショナル・リスク相当額を8%で除して得た額の算出方法（基礎的手法）＞

$$\frac{\text{粗利益（正の値の場合に限る）} \times 15\% \text{ の直近3年間の合計額}}{\text{直近3年間のうち粗利益が正の値であった年数}} \div 8\%$$

3. 信用リスクに関する事項

① 標準的手法に関する事項

当JAでは自己資本比率算出にかかる信用リスク・アセット額は告示に定める標準的手法により算出しています。また、信用リスク・アセットの算出にあたって、リスク・ウエイトの判定に当たり使用する格付等は次のとおりです。

(ア) リスク・ウエイトの判定に当たり使用する格付けは、以下の適格格付機関による依頼格付けのみ使用し、非依頼格付は使用しないこととしています。

| 適 格 格 付 機 関 |
|----------------------------------|
| 株式会社格付投資情報センター(R&I) |
| 株式会社日本格付研究所(JCR) |
| ムーディーズ・インベスターズ・サービス・インク(Moody's) |
| S&Pグローバル・レーティング(S&P) |
| フィッチレーティングスリミテッド(Fitch) |

(注) 「リスク・ウエイト」とは、当該資産を保有するために必要な自己資本額を算出するための掛目のことです。

(イ) リスク・ウエイトの判定に当たり使用する適格格付機関の格付またはカントリー・リスク・スコアは、主に以下のとおりです。

| エクスポージャー | 適 格 格 付 機 関 | カントリー・リスク・スコア |
|-----------------------|-------------------------------|---------------|
| 金融機関向けエクスポージャー | | 日本貿易保険 |
| 法人等向けエクスポージャー (長期) | R&I, Moody's, JCR, S&P, Fitch | |
| 法人等向けエクスポージャー (短期) | R&I, Moody's, JCR, S&P, Fitch | |

② 信用リスクに関するエクスポージャー(地域別,業種別,残存期間別)及び三月以上延滞エクスポージャーの期末残高

(単位:千円)

| | | 平成29年度 | | | | | 平成30年度 | | | | |
|----------|----------------|----------------------|-----------|------|------------|----------------|----------------------|-----------|------|------------|----------------|
| | | 信用リスクに関するエクスポージャーの残高 | うち貸出金等 | うち債券 | うち店頭デリバティブ | 三月以上延滞エクスポージャー | 信用リスクに関するエクスポージャーの残高 | うち貸出金等 | うち債券 | うち店頭デリバティブ | 三月以上延滞エクスポージャー |
| | | | | | | 三月以上延滞エクスポージャー | | | | | |
| 国内 | | 13,480,622 | 2,515,129 | 0 | 0 | 81,627 | 14,216,897 | 2,435,528 | 0 | 0 | 25,143 |
| 国外 | | 0 | 0 | 0 | 0 | 0 | 0 | 0 | 0 | 0 | 0 |
| 地域別残高計 | | 13,480,622 | 2,515,129 | 0 | 0 | 81,627 | 14,216,897 | 2,435,528 | 0 | 0 | |
| 法人 | 農業 | 66,456 | 66,456 | 0 | 0 | 0 | 64,728 | 64,728 | 0 | 0 | 0 |
| | 林業 | 0 | 0 | 0 | 0 | 0 | 0 | 0 | 0 | 0 | 0 |
| | 水産業 | 0 | 0 | 0 | 0 | 0 | 0 | 0 | 0 | 0 | 0 |
| | 製造業 | 0 | 0 | 0 | 0 | 0 | 0 | 0 | 0 | 0 | 0 |
| | 鉱業 | 0 | 0 | 0 | 0 | 0 | 0 | 0 | 0 | 0 | 0 |
| | 建設・不動産業 | 0 | 0 | 0 | 0 | 0 | 0 | 0 | 0 | 0 | 0 |
| | 電気・ガス・熱供給・水道業 | 0 | 0 | 0 | 0 | 0 | 0 | 0 | 0 | 0 | 0 |
| | 運輸・通信業 | 0 | 0 | 0 | 0 | 0 | 0 | 0 | 0 | 0 | 0 |
| | 金融・保険業 | 9,238,253 | 0 | 0 | 0 | 0 | 10,127,230 | 0 | 0 | 0 | 0 |
| | 卸売・小売・飲食・サービス業 | 0 | 0 | 0 | 0 | 0 | 0 | 0 | 0 | 0 | 0 |
| | 日本国政府・地方公共団体 | 1,423,328 | 1,423,328 | 0 | 0 | 0 | 1,317,833 | 1,317,833 | 0 | 0 | 0 |
| | 上記以外 | 673,322 | 6,066 | 0 | 0 | 0 | 671,806 | 4,550 | 0 | 0 | 0 |
| 個人 | | 1,062,791 | 1,019,279 | 0 | 0 | 68,671 | 1,059,215 | 1,048,417 | 0 | 0 | 18,252 |
| その他 | | 1,016,472 | 0 | 0 | 0 | 0 | 976,085 | 0 | 0 | 0 | 0 |
| 業種別残高計 | | 13,480,622 | 2,515,129 | 0 | 0 | 68,671 | 14,216,897 | 2,435,528 | 0 | 0 | 18,252 |
| 残存期間別残高計 | 1年以下 | 9,280,856 | 103,149 | 0 | 0 | | 9,501,475 | 136,900 | 0 | 0 | |
| | 1年超3年以下 | 98,470 | 98,470 | 0 | 0 | | 98,107 | 98,107 | 0 | 0 | |
| | 3年超5年以下 | 167,961 | 107,415 | 0 | 0 | | 138,330 | 77,784 | 0 | 0 | |
| | 5年超7年以下 | 115,399 | 115,399 | 0 | 0 | | 132,082 | 132,082 | 0 | 0 | |
| | 7年超10年以下 | 1,026,164 | 1,026,164 | 0 | 0 | | 1,661,543 | 961,006 | 0 | 0 | |
| | 10年超 | 1,040,762 | 1,040,762 | 0 | 0 | | 1,012,732 | 1,012,732 | 0 | 0 | |
| | 期限の定めのないもの | 1,751,010 | 23,770 | 0 | 0 | | 1,672,628 | 16,917 | 0 | 0 | |
| 残存期間別残高計 | | 13,480,622 | 2,515,129 | 0 | 0 | | 14,216,897 | 2,435,528 | 0 | 0 | |

(注)

1. 信用リスクに関するエクスポージャーの残高には、資産（自己資本控除となるもの、証券化エクスポージャーに該当するものを除く）並びにオフ・バランス取引及び派生商品取引の与信相当額を含みます。
2. 「貸出金等」とは、貸出金のほか、コミットメント及びその他のデリバティブ以外のオフ・バランスシート・エクスポージャーを含んでいます。「コミットメント」とは、契約した期間および融資枠の範囲でお客様のご請求に基づき、金融機関が融資を実行する契約のことをいいます。「貸出金等」にはコミットメントの融資可能残額も含めています。
3. 「店頭デリバティブ」とは、スワップ等の金融派生商品のうち相対で行われる取引のものをいいます。
4. 「三月以上延滞エクスポージャー」とは、元本又は利息の支払が約定支払日の翌日から3カ月以上延滞しているエクスポージャーをいいます。
5. 「その他」には、ファンドのうち個々の資産の把握が困難な資産や固定資産等が該当します。

③ 貸倒引当金の期末残高及び期中の増減額

(単位：千円)

| 区 分 | 平成29年度 | | | | | 平成30年度 | | | | |
|---------|--------|--------|-------|--------|--------|--------|--------|-------|--------|--------|
| | 期首残高 | 期中増加額 | 期中減少額 | | 期末残高 | 期首残高 | 期中増加額 | 期中減少額 | | 期末残高 |
| | | | 目的使用 | その他 | | | | 目的使用 | その他 | |
| 一般貸倒引当金 | 6,706 | 9,222 | — | 6,706 | 9,222 | 9,222 | 8,667 | — | 9,222 | 8,667 |
| 個別貸倒引当金 | 63,421 | 54,729 | 5,299 | 58,122 | 54,729 | 54,729 | 47,431 | 7,298 | 47,431 | 47,431 |

④ 業種別の個別貸倒引当金の期末残高・期中増減額及び貸出金償却の額

(単位：千円)

| 区 分 | 平成29年度 | | | | | | 平成30年度 | | | | | |
|------|----------------|--------|-------|--------|--------|-------|--------|--------|-------|--------|--------|-------|
| | 期首残高 | 期中増加額 | 期中減少額 | | 期末残高 | 貸出金償却 | 期首残高 | 期中増加額 | 期中減少額 | | 期末残高 | 貸出金償却 |
| | | | 目的使用 | その他 | | | | | 目的使用 | その他 | | |
| 国内 | 63,421 | 54,729 | 5,299 | 58,122 | 54,729 | | 54,729 | 47,431 | 7,298 | 47,431 | 47,431 | |
| 国外 | 0 | 0 | 0 | 0 | 0 | | 0 | 0 | 0 | 0 | 0 | |
| 地域別計 | 63,421 | 54,729 | 5,299 | 58,122 | 54,729 | | 54,729 | 47,431 | 7,298 | 47,431 | 47,431 | |
| 法人 | 農業 | 0 | 0 | 0 | 0 | 0 | 0 | 0 | 0 | 0 | 0 | 0 |
| | 林業 | 0 | 0 | 0 | 0 | 0 | 0 | 0 | 0 | 0 | 0 | 0 |
| | 水産業 | 0 | 0 | 0 | 0 | 0 | 0 | 0 | 0 | 0 | 0 | 0 |
| | 製造業 | 0 | 0 | 0 | 0 | 0 | 0 | 0 | 0 | 0 | 0 | 0 |
| | 鉱業 | 0 | 0 | 0 | 0 | 0 | 0 | 0 | 0 | 0 | 0 | 0 |
| | 建設・不動産業 | 0 | 0 | 0 | 0 | 0 | 0 | 0 | 0 | 0 | 0 | 0 |
| | 電気・ガス・熱供給・水道業 | 0 | 0 | 0 | 0 | 0 | 0 | 0 | 0 | 0 | 0 | 0 |
| | 運輸・通信業 | 0 | 0 | 0 | 0 | 0 | 0 | 0 | 0 | 0 | 0 | 0 |
| | 金融・保険業 | 0 | 0 | 0 | 0 | 0 | 0 | 0 | 0 | 0 | 0 | 0 |
| | 卸売・小売・飲食・サービス業 | 0 | 0 | 0 | 0 | 0 | 0 | 0 | 0 | 0 | 0 | 0 |
| | 上記以外 | 0 | 0 | 0 | 0 | 0 | 0 | 0 | 0 | 0 | 0 | 0 |
| 個人 | 63,421 | 54,729 | 5,299 | 58,122 | 54,729 | 0 | 54,729 | 47,431 | 7,298 | 47,431 | 47,431 | 0 |
| 業種別計 | 63,421 | 54,729 | 5,299 | 58,122 | 54,729 | 0 | 54,729 | 47,431 | 7,298 | 47,431 | 47,431 | 0 |

④ 信用リスク削減効果勘案後の残高及び自己資本控除額

(単位：千円)

| | | 平成29年度 | | | 平成30年度 | | |
|----------------|---------------|--------|------------|------------|--------|------------|------------|
| | | 格付あり | 格付なし | 計 | 格付あり | 格付なし | 計 |
| 信用リスク削減効果勘案後残高 | リスク・ウエイト 0% | 0 | 1,550,116 | 1,550,116 | 0 | 1,435,770 | 1,435,770 |
| | リスク・ウエイト 2% | 0 | 0 | 0 | 0 | 0 | 0 |
| | リスク・ウエイト 4% | 0 | 0 | 0 | 0 | 0 | 0 |
| | リスク・ウエイト 10% | 0 | 439,255 | 439,255 | 0 | 442,137 | 442,137 |
| | リスク・ウエイト 20% | 0 | 9,239,959 | 9,239,959 | 0 | 10,127,229 | 10,127,229 |
| | リスク・ウエイト 35% | 0 | 261,874 | 261,874 | 0 | 310,652 | 310,652 |
| | リスク・ウエイト 50% | 0 | 39,965 | 39,965 | 0 | 19,717 | 19,717 |
| | リスク・ウエイト 75% | 0 | 42,848 | 42,848 | 0 | 34,837 | 34,837 |
| | リスク・ウエイト 100% | 0 | 1,315,616 | 1,315,616 | 0 | 1,249,042 | 1,249,042 |
| | リスク・ウエイト 150% | 0 | 0 | 0 | 0 | 0 | 0 |
| | リスク・ウエイト 200% | 0 | 430,320 | 430,320 | 0 | 430,320 | 430,320 |
| | リスク・ウエイト 250% | 0 | 160,733 | 160,733 | 0 | 167,193 | 167,193 |
| | その他 | 0 | 0 | 0 | 0 | 0 | 0 |
| リスク・ウエイト 1250% | | 0 | 0 | 0 | 0 | 0 | 0 |
| 計 | | 0 | 13,480,686 | 13,480,686 | 0 | 14,216,897 | 14,216,897 |

(注)

1. 信用リスクに関するエクスポージャーの残高には、資産（自己資本控除となるもの、証券化エクスポージャーに該当するものを除く）並びにオフ・バランス取引及び派生商品取引の与信相当額を含みます。
2. 「格付あり」にはエクスポージャーのリスク・ウエイト判定において格付を使用しているもの、「格付なし」にはエクスポージャーのリスク・ウエイト判定において格付を使用していないものを記載しています。なお、格付は適格格付機関による依頼格付のみ使用しています。
3. 経過措置によってリスク・ウエイトを変更したエクスポージャーについては、経過措置適用後のリスク・ウエイトによって集計しています。また、経過措置によってリスク・アセットを算入したものについても集計の対象としています。
4. 1250%には、非同時決済取引に係るもの、信用リスク削減手法として用いる保証又はクレジット・デリバティブの免責額に係るもの、重要な出資に係るエクスポージャーなどリスク・ウエイト1250%を適用したエクスポージャーがあります。
5. 平成25年度の「1250%」の項目には、自己資本控除とした額を記載しています。

4. 信用リスク削減手法に関する事項

① 信用リスク削減手法に関するリスク管理の方針及び手続の概要

「信用リスク削減手法」とは、自己資本比率算出における信用リスク・アセット額の算出において、エクスポージャーに対して一定の要件を満たす担保や保証等が設定されている場合に、エクスポージャーのリスク・ウェイトに代えて、担保や保証人に対するリスク・ウェイトを適用するなど信用リスク・アセット額を軽減する方法です。

当JAでは、信用リスク削減手法を「自己資本比率算出要領」にて定めています。

信用リスク削減手法として、「適格金融資産担保」、「保証」、「貸出金と自組合貯金の相殺」を適用しています。

適格金融資産担保付取引とは、エクスポージャーの信用リスクの全部又は一部が、取引相手または取引相手のために第三者が提供する適格金融資産担保によって削減されている取引をいいます。当JAでは、適格金融資産担保取引について信用リスク削減手法の簡便手法を用いています。

保証については、被保証債権の債務者よりも低いリスク・ウェイトが適用される中央政府等、我が国の地方公共団体、地方公共団体金融機構、我が国の政府関係機関、外国の中央政府以外の公共部門、国際開発銀行、及び金融機関または第一種金融商品取引業者、これら以外の主体で長期格付がA-またはA3以上の格付を付与しているものを適格保証人とし、エクスポージャーのうち適格保証人に保証された被保証部分について、被保証債権のリスク・ウェイトに代えて、保証人のリスク・ウェイトを適用しています。

ただし、証券化エクスポージャーについては、これら以外の主体で保証提供時に長期格付がA-またはA3以上で、算定基準日に長期格付がBBB-またはBaa3以上の格付を付与しているものを適格保証人とし、エクスポージャーのうち適格保証人に保証された被保証部分について、被保証債権のリスク・ウェイトに代えて、保証人のリスク・ウェイトを適用しています。

貸出金と自組合貯金の相殺については、①取引相手の債務超過、破産手続開始の決定その他これらに類する事由にかかわらず、貸出金と自組合貯金の相殺が法的に有効であることを示す十分な根拠を有していること、②同一の取引相手との間で相殺契約下にある貸出金と自組合貯金をいずれの時点においても特定することができること、③自組合貯金が継続されないリスクが監視及び管理されていること、④貸出金と自組合貯金の相殺後の額が、監視及び管理されていることの条件をすべて満たす場合に、相殺契約下にある貸出金と自組合貯金の相殺後の額を信用リスク削減手法適用後のエクスポージャー額としています。

担保に関する評価及び管理方針は、一定のルールのもと定期的に担保確認及び評価の見直し行っています。なお、主要な担保の種類は自組合貯金です。

② 信用リスク削減手法が適用されたエクスポージャーの額

(単位：千円)

| 区 分 | 平成29年度 | | | 平成30年度 | | |
|---------------------------|--------------|----|-----------------------|--------------|----|-----------------------|
| | 適格金融 資産担保 | 保証 | クレジット ト・デリ バティブ | 適格金融 資産担保 | 保証 | クレジット ト・デリ バティブ |
| 地方公共団体金融機構向け | 0 | 0 | 0 | 0 | 0 | 0 |
| 我が国の政府関係機関向け | 0 | 0 | 0 | 0 | 0 | 0 |
| 地方三公社向け | 0 | 0 | 0 | 0 | 0 | 0 |
| 金融機関向け及び第一種金融商品取引 業者向け | 0 | 0 | 0 | 0 | 0 | 0 |
| 法人等向け | 0 | 0 | 0 | 0 | 0 | 0 |
| 中小企業等向け及び個人向け | 0 | 0 | 0 | 0 | 0 | 0 |
| 抵当権住宅ローン | 0 | 0 | 0 | 0 | 0 | 0 |
| 不動産取得等事業向け | 0 | 0 | 0 | 0 | 0 | 0 |
| 三月以上延滞等 | 0 | 0 | 0 | 0 | 0 | 0 |
| 証券化 | 0 | 0 | 0 | 0 | 0 | 0 |
| 中央清算機関関連 | 0 | 0 | 0 | 0 | 0 | 0 |
| 上記以外 | 0 | 0 | 0 | 0 | 0 | 0 |
| 合計 | 0 | 0 | 0 | 0 | 0 | 0 |

(注)

1. 「エクスポージャー」とは、リスクにさらされている資産（オフ・バランスを含む）のことをいい、主なものとしては貸出金や有価証券等が該当します。
2. 「三月以上延滞等」とは、元本又は利息の支払が約定支払日の翌日から3カ月以上延滞している債務者に係るエクスポージャー及び「金融機関向け及び第一種金融商品取引業者向け」、「法人等向け」等においてリスク・ウエイトが150%になったエクスポージャーのことです。
3. 「証券化（証券化エクスポージャー）」とは、原資産にかかる信用リスクを優先劣後構造のある二以上のエクスポージャーに階層化し、その一部又は全部を第三者に移転する性質を有する取引にかかるエクスポージャーのことです。
4. 「上記以外」には、現金・外国の中央政府及び中央銀行向け・国際決済銀行等向け・外国の中央政府等以外の公共部門向け・国際開発銀行向け・取立未済手形・未決済取引・その他の資産（固定資産等）等が含まれます。
5. 「クレジット・デリバティブ」とは、第三者（参照組織）の信用リスクを対象に、信用リスクを回避したい者（プロテクションの買い手）と信用リスクを取得したい者（プロテクションの売り手）との間で契約を結び、参照組織に信用事由（延滞・破産など）が発生した場合にプロテクションの買い手が売り手から契約に基づく一定金額を受領する取引をいいます。

5. 派生商品取引及び長期決済期間取引の取引相手のリスクに関する事項

該当する取引はありません。

6. 証券化エクスポージャーに関する事項

該当する取引はありません。

7. 出資その他これに類するエクスポージャーに関する事項

① 出資等エクスポージャーに関するリスク管理の方針及び手続の概要

「出資その他これに類するエクスポージャー」とは、主に貸借対照表上の有価証券勘定及び外部出資勘定の株式又は出資として計上されているものであり、当JAにおいては、これらを①子会社及び会社株式、②その他有価証券、③系統及び系統外出資に区分して管理しています。①子会社及び関連会社については、経営上も密接な連携を図ることにより、当JAの事業のより効率的運営を目的として、株式を保有しています。これらの会社の経営については毎期の決算書類の分析の他、毎月定期的な連絡会議を行う等適切な業況把握に努めています。

②その他の有価証券については中長期的な運用目的で保有するものであり、適切な市場リスクの把握及びコントロールに努めています。具体的には、市場動向や経済見通しなどの投資環境分析及びポートフォリオの状況やALMなどを考慮し、理事会で運用方針を定めるとともに経営層で構成するALM委員会を定期的開催して、日常的な情報交換及び意思決定を行っています。運用部門は理事会で決定した運用方針及びALM委員会で決定された取引方針などに基づき、有価証券の売買やリスクヘッジを行っています。運用部門が行った取引については企画管理部門が適切な執行を行っているかどうかチェックし定期的にリスク量の測定を行い経営層に報告しています。

③系統出資については、会員としての総会等への参画を通じた経営概況の監督に加え、日常的な協議を通じた联合会等の財務健全化を求めており、系統外出資についても同様の対応を行っています。

なお、これらの出資その他これに類するエクスポージャーの評価等については、①子会社及び関連会社については、取得原価を記載し、毀損の状況に応じて子会社等損失引当金を、②その他有価証券については時価評価を行った上で、取得原価との評価差額については、「その他有価証券評価差額金」として純資産の部に計上しています。③系統及び系統外出資については、取得原価を記載し、毀損の状況に応じて外部出資等損失引当金を設定しています。また、評価等重要な会計方針の変更等があれば、注記表にその旨記載することとしています。

② 出資その他これに類するエクスポージャーの貸借対照表計上額及び時価

(単位：千円)

| | 平成29年度 | | 平成30年度 | |
|-----|----------|---------|----------|---------|
| | 貸借対照表計上額 | 時価評価額 | 貸借対照表計上額 | 時価評価額 |
| 上場 | 0 | 0 | 0 | 0 |
| 非上場 | 667,256 | 667,256 | 667,256 | 667,256 |
| 合計 | 667,256 | 667,256 | 667,256 | 667,256 |

(注) 「時価評価額」は、時価のあるものは時価、時価のないものは貸借対照表計上額の合計額です。

③ 出資その他これに類するエクスポージャーの売却及び償却に伴う損益

(単位：千円)

| 平成29年度 | | | 平成30年度 | | |
|--------|-----|-----|--------|-----|-----|
| 売却益 | 売却損 | 償却額 | 売却益 | 売却損 | 償却額 |
| 0 | 0 | 0 | 0 | 0 | 0 |

④ 貸借対照表で認識され、損益計算書で認識されない評価損益の額（保有目的区分を
 その他有価証券としている株式・出資の評価損益等）

(単位：千円)

| 平成29年度 | | 平成30年度 | |
|--------|-----|--------|-----|
| 評価益 | 評価損 | 評価益 | 評価損 |
| 0 | 0 | 0 | 0 |

8. 金利リスクに関する事項

① 金利リスクの算定方法の概要

金利リスクとは、金利変動に伴い損失を被るリスクで、資産と負債の金利又は期間のミスマッチが存在する中で金利が変動することにより、利益が減少ないし損失を被るリスクをいいます。

当JAでは、金利リスク量を計算する際の基本的な事項を「金利リスク量計算要領」に、またリスク情報の管理・報告にかかる事項を「余裕金運用等にかかるリスク管理手続」に定め、適切なリスクコントロールに努めています。具体的な金利リスクの算定方法、管理方法は以下のとおりです。

- ・ 市場金利が上下に2%変動した時に発生する経済価値の変化額（低下額）を金利リスク量として毎月算出しています。
- ・ 要求払貯金の金利リスク量は、明確な金利改定間隔がなく、貯金者の要求によって随時払い出される要求払貯金のうち、引き出されることなく長期間金融機関に滞留する貯金をコア貯金と定義し、①過去5年の最低残高、②過去5年の最大年間流出量を現残高から差し引いた残高、③現残高の50%相当額のうち、最小の額を上限とし、0~5年の期間に均等に振り分けて（平均残存2.5年）リスク量を算定しています。
- ・ 金利リスクは、運用勘定の金利リスク量と調達勘定の金利リスク量を相殺して算定します。

金利リスク＝運用勘定の金利リスク量＋調達勘定の金利リスク量（△）

算出した金利リスク量は毎月経営層に報告するとともに四半期ごとにALM委員会および理事会に報告して承認を得ています。また、これらの情報を踏まえ、四半期ごとに運用方針を策定しています。

② 金利ショックに対する損益・経済価値の増減額

(単位：千円)

| | 平成29年度 | 平成30年度 |
|-----------------------|--------|--------|
| 金利ショックに対する損益・経済価値の増減額 | 0 | 0 |

VI 連結情報

該当する取引はありません。

【役員等の報酬体系】（任意・努力義務）

1. 役員

（1）対象役員

開示の対象となる報酬告示に規定されている「対象役員」は、理事及び監事をいいます。

（2）役員報酬等の種類、支払総額及び支払方法について

平成30年度における対象役員に対する基本報酬の支払総額は、次のとおりです。

なお、基本報酬は毎月所定日に指定口座への振り込みの方法により支払っています。

（単位：千円）

| | 支給総額（注1） | |
|-----------------|----------|-------|
| | 基本報酬 | 退職慰労金 |
| 対象役員（注1）に対する報酬等 | 29,063 | 0 |

（注1）対象役員は、理事7名、監事2名です。

（3）対象役員の報酬等の決定等について

① 役員報酬（基本報酬）

役員報酬は、理事及び監事の別に各役員に支給する報酬総額の最高限度額を総代会において決定し、その範囲内において、理事各人別の報酬額については理事会において決定し、監事各人別の報酬額については監事の協議によって定めています。なお、業績連動型の報酬体系とはなっておりません。

この場合の役員各人別の報酬額の決定にあたっては、各人の役職・責務や在任年数等を勘案して決定していますが、その基準等については、役員推薦会議（組合員から選出された委員10人で構成）に諮問をし、その答申を踏まえて決定しています。また、上記の支給する報酬総額の最高限度額もこの基準をもとに決定しています。

2. 職員等

(1) 対象職員等

開示の対象となる報酬告示に規定されている「対象職員等」の範囲は、当 J A の職員であって、常勤役員が受ける報酬等と同等額以上の報酬等を受けるもののうち、当 J A の業務及び財産の状況に重要な影響を与える者をいいます。

なお、平成 30 年度において、対象職員等に該当するものはおりませんでした。

(注 1) 対象職員等には、期中に退任・退職した者も含めております。

(注 2) 「同等額」は、平成 30 年度分に当 J A の常勤役員に支払った報酬額等の平均額としております。

(注 3) 平成 30 年度において当 J A の常勤役員が受ける報酬等と同等額以上の報酬等を受ける者はおりませんでした。

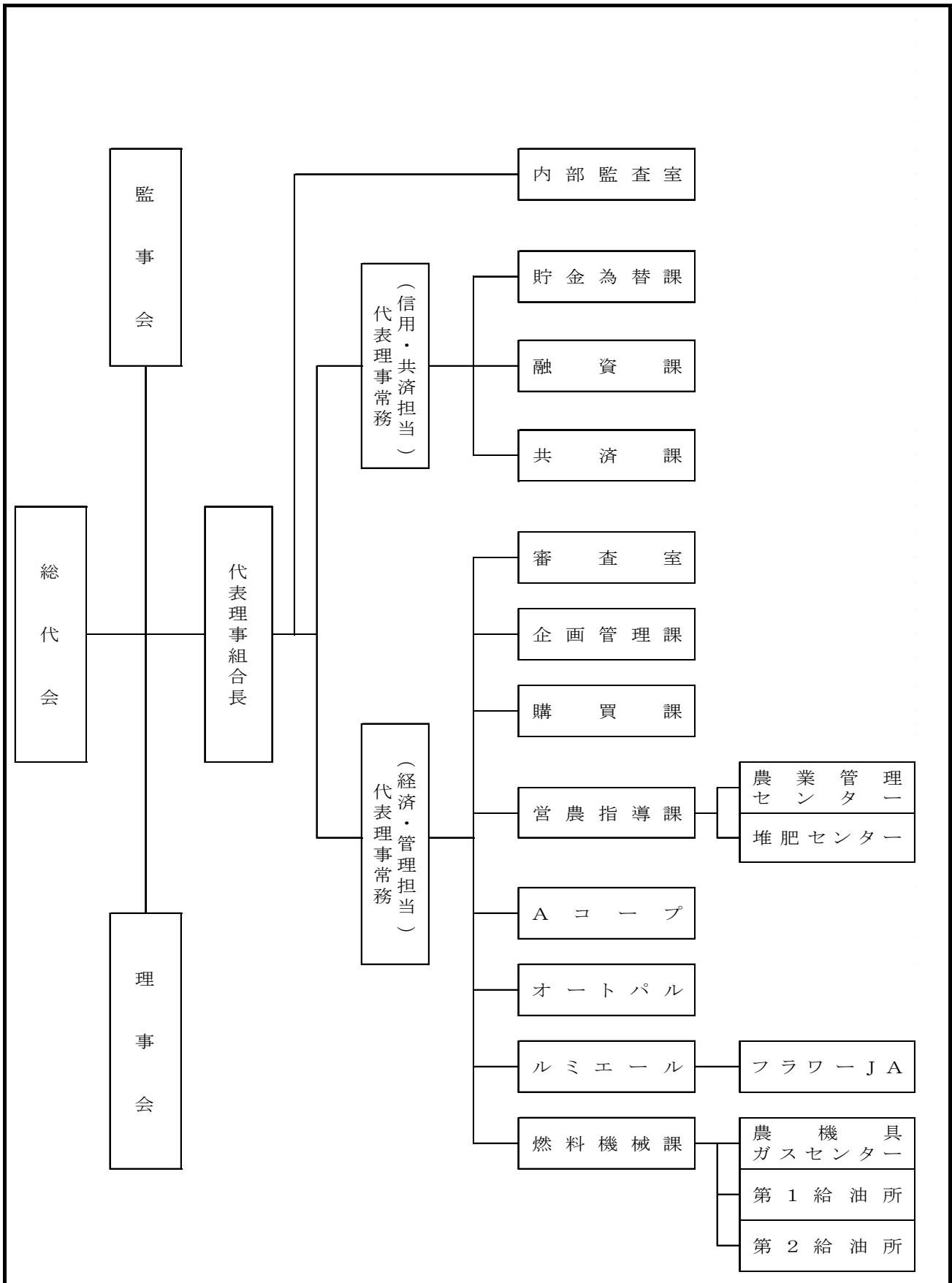
3. その他

当 J A の対象役員及び対象職員等の報酬等の体系は、上記開示のとおり過度なリスクテークを惹起するおそれのある要素はありません。したがって、報酬告示のうち、「対象役員及び対象職員等の報酬等の体系とリスク管理の整合性並びに対象役員及び対象職員等の報酬等と業績の連動に関する事項」その他「報酬等の体系に関し参考となるべき事項」として、記載する内容はあります。

【JAの概要】

1. 機構図（法定）

（令和元年6月 現在）



2. 役員構成（役員一覧）（法定）

（令和元年6月現在）

| 役員 | 氏名 | 役員 | 氏名 |
|---------|------|------|------|
| 代表理事組合長 | 今吉幸夫 | 理事 | 土橋和恵 |
| 代表理事常務 | 緒方初男 | 理事 | 福元健作 |
| 代表理事常務 | 畠添洋平 | 代表監事 | 山下明夫 |
| 理事 | 大迫努 | 員外監事 | 中村哲志 |
| 理事 | 大園和幸 | | |

3. 組合員数

（単位：人、団体）

| 区分 | 平成29年度 | 平成30年度 | 増減 |
|------|--------|--------|-----|
| 正組合員 | 752 | 721 | ▲31 |
| 個人 | 746 | 714 | ▲32 |
| 法人 | 6 | 7 | 1 |
| 准組合員 | 902 | 837 | ▲65 |
| 個人 | 890 | 825 | ▲65 |
| 法人 | 12 | 12 | 0 |
| 合計 | 1,654 | 1,558 | ▲96 |

4. 組合員組織の状況

（単位：人）

| 組織名 | 構成員数 | 組織名 | 構成員数 |
|----------|------|--------|------|
| かぼちゃ部会 | 30名 | そらまめ部会 | 8名 |
| さつまいも部会 | 15名 | 水稲部会 | 167名 |
| ピーマン部会 | 24名 | なす部会 | 5名 |
| 園芸女性部 | 13名 | ごぼう部会 | 20名 |
| 美里吾平倶楽部 | 96名 | 畜産振興会 | 111名 |
| おいどんが倶楽部 | 43名 | 養豚振興会 | 9名 |
| 青年部美里会 | 21名 | 女性部 | 75名 |

当JAの組合員組織を記載しています。

5. 特定信用事業代理業者の状況（法定）

（平成31年2月現在）

| 区分 | 氏名又は名称（商号） | 主たる事務所の所在地 | 代理業を営む営業所又は事業所の所在地 |
|------------|------------|------------|--------------------|
| 特定信用事業代理業者 | 該当なし | | |

6. 地区一覧

鹿屋市吾平町

7. 沿革・あゆみ

| 年 | 月 | 沿 革 ・ あ ゆ み |
|---------|------|------------------------------|
| 昭和 23 年 | 4 月 | 吾平町農業協同組合創立登記終了 |
| | 5 月 | 一般業務開始 |
| | 12 月 | 貯金残高 1,804 万円 |
| 昭和 37 年 | 12 月 | 貯金残高 1 億 255 万円 (1 億円突破) |
| 昭和 42 年 | 11 月 | 全国農業祭において天皇杯を受賞 |
| 昭和 43 年 | 10 月 | 野菜集荷場完成 |
| 昭和 47 年 | 10 月 | 繁殖豚センター完成 |
| 昭和 48 年 | 1 月 | 電算機導入 (2 月 1 日より稼動) |
| 昭和 49 年 | 7 月 | 第 1 養豚センター完成 |
| | 10 月 | 澱粉工場乾燥機設置 |
| 昭和 50 年 | 12 月 | 貯金残高 12 億 4,047 万円 (12 億円突破) |
| 昭和 51 年 | 12 月 | 第 1 給油所完成 |
| 昭和 52 年 | 3 月 | 農業機械センター完成 |
| 昭和 53 年 | 5 月 | 事務コンピューター導入 |
| | 12 月 | 野菜集荷場完成 |
| 昭和 54 年 | 5 月 | 第 2 養豚センター完成 |
| | 7 月 | 第 2 給油所完成 |
| 昭和 55 年 | 10 月 | 澱粉工場公害防止施設完成 |
| 昭和 56 年 | 7 月 | 麦等大規模乾燥施設完成 |
| 昭和 58 年 | 7 月 | 肝付吾平町農業協同組合に名称変更 |
| | 8 月 | 九州オンライン稼動 |
| 昭和 59 年 | 6 月 | 現金自動支払機 (C D) 導入 |
| 昭和 60 年 | 3 月 | 堆肥センター完成 |
| 昭和 61 年 | 1 月 | 共同水稲育苗施設完成 |
| 昭和 62 年 | 1 月 | 野菜共同育苗施設完成 |
| | 9 月 | 農業倉庫完成 |
| 昭和 63 年 | 4 月 | 新事務所へ移転 (4 月 18 日より営業) |
| 平成 1 年 | 12 月 | 貯金残高 52 億 510 万円 (52 億円突破) |
| 平成 4 年 | 4 月 | 農業管理センター完成 (吾平町の支援による) |
| | 11 月 | A コープ完成 |
| 平成 6 年 | 11 月 | 第 2 給油所新装オープン |
| 平成 8 年 | 4 月 | 第 1 肉豚共同肥育所公害処理施設完成 |
| 平成 9 年 | 3 月 | オートパル完成 |
| 平成 11 年 | 7 月 | 現金自動支払機 (A T M) 導入 |
| 平成 12 年 | 10 月 | ルミエール完成 |
| | 12 月 | 硬質プラスチックハウス完成 (ナス団地) |
| 平成 13 年 | 11 月 | A コープリニューアルオープン |

| | | |
|-------|-----|-----------------------------------|
| | 10月 | 現金自動預払機（ATM）事務所へ移転 |
| 平成16年 | 5月 | JASTEM稼働 |
| 平成17年 | 6月 | 貯金残高101億4,771万円（100億円突破） |
| 平成18年 | 12月 | 吾平町かぼちゃ30周年大会 |
| 平成19年 | 6月 | 貸付金残高17億1,324万円（17億円突破） |
| 平成20年 | 4月 | 「湯遊ランドあいら」を指定管理者の指定を受け運営開始 |
| | 11月 | J A肝付吾平町発足60周年記念式典 |
| 平成23年 | 9月 | 肝属畜産農業協同組合連合会をJ A鹿児島きもつきへ包括承継 |
| 平成24年 | 7月 | 研修農場開始 |
| 平成25年 | 10月 | J Aグループ鹿児島総合ポイントカード（JADDOカード）稼働開始 |
| 平成28年 | 9月 | 移動販売車「走る・Aコープ」稼働開始 |
| 平成30年 | 11月 | J A肝付吾平町発足70周年記念式典 |

8. 店舗等のご案内（法定）

（平成31年2月現在）

| 店舗及び事務所名 | 住所 | 電話番号 | ATM（現金自動化機器）設置・稼働状況 |
|----------|------------------------|--------------|---------------------|
| 本所 | 鹿児島県鹿屋市吾平町 麓3338番地4 | 0994-58-6511 | 本所1台 |